

Seitenschieber mit Zinkenverstellfunktion T156

mit **separatem Seitenschub** - Gerät ohne Gabelzinken - für Gabeln nach ISO 2330 - 2 Hydraulikfunktionen

Modell	Tragfähigkeit kg	LSP mm	S mm	Öffnungsbereich		D mm	Gabelbreite mm	ISO Kl.	V mm	ESP Z mm	ESP _V Y mm	Gewicht kg
				A	B							
2 T 156	2.500	500	± 80	290-795	890	28	70-125	2	55	22	225	70
				320-825	920	28			22	225	71	
				290-925	1.020	28			22	222	75	
			± 100	310-945	1.040	28			22	222	77	
				295-1.055	1.150	28			22	220	80	
				335-1.095	1.190	28			22	220	82	
4,5 T 156	5.000	500	± 100	355-1.055	1.150	40	100-150	3	82	39	265	136
				355-1.255	1.350	40			40	265	152	

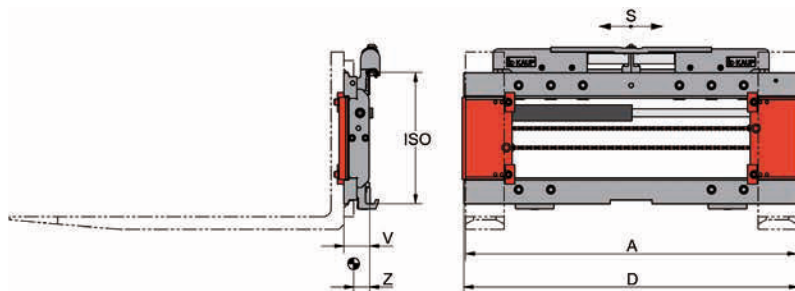
Nicht geeignet zum Klammern zwischen den Gabeln. Gabeln siehe Seite 110 und Seite 111.
Die Originalzinken des Staplers können bis zu einer Zinkenlänge von 1.600 mm verwendet werden.
Lastschutzgitter Modell T173 siehe Seite 115.



2T156



4.5T156



Zinkenverstellgerät T163SN

mit **separatem Seitenschub** - Gerät ohne Gabelzinken - für Gabeln nach ISO 2330 - 2 Hydraulikfunktionen

Modell	Tragfähigkeit kg	LSP mm	S mm	Öffnungsbereich		Gabelbreite mm	ISO Kl.	V mm	ESP Z mm	Gewicht kg
				A mm	D mm					
2 T 163 SN	2.500	600	± 100	350- 820	830	70-120	2	82	41	90
				350- 820	830	125-140		82	41	91
				310-1.030	1.040	70-120		82	43	102
				350-1.030	1.040	125-140		82	43	103
				430-1.150	1.160	70-120		82	44	108
				390-1.350	1.360	70-120		82	51	133
				390-1.490	1.500	70-120		92	52	142
4 T 163 SN	4.000	500	± 100	390-1.030	1.040	90-160	3	82	41	158
				430-1.150	1.160	90-160		82	42	167
				390-1.350	1.360	90-160		82	43	182
				390-1.490	1.510	90-160		92	51	219
				390-1.690	1.710	90-160		92	52	237
4,5T 163 SN	5.000	500	± 100	430-1.150	1.160	90-160	3	92	48	187
				390-1.350	1.360	90-160		92	50	205
				390-1.790	1.810	90-160		112	64	318
				450-1.900	1.910	90-160		112	64	330
4,8 T 163 SN	5.000	600	± 100	430-1.150	1.160	90-160	3	92	45	195
				390-1.350	1.360	90-160		92	50	216
5 T 163 SN	5.000	600	± 100	470-1.190	1.200	150-200	4	102	57	256
6 T 163 SN	8.000	600	± 160	470-1.390	1.400	150-200	4	102	46	345
				470-1.470	1.510	150-200		102	50	353
				500-1.680	1.690	150-200		102	50	385
				470-1.870	1.880	150-200		112	58	451
				530-1.980	1.990	150-200		112	58	463
8 T 163 SN	8.000	600	± 160	500-2.120	2.130	150-200	4	132	68	588
				530-2.380	2.400	150-200		132	70	642

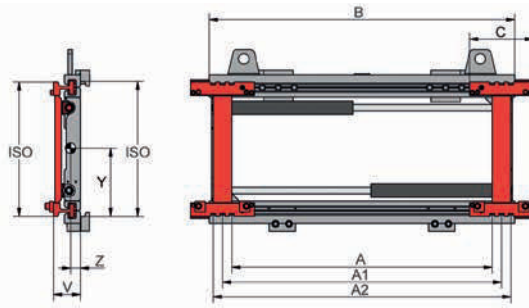
Vorzugsbaureihen

Nicht geeignet zum Klammern zwischen den Gabeln. Gabeln siehe Seite 110 und Seite 111.

Die Originalzinken des Staplers können bis zu einer Zinkenlänge von 1.600 mm verwendet werden. Bei längeren Gabeln Mindestpratzenbreite 250 mm (Empfehlung).

Lastschutzgitter Modell T173 siehe Seite 115.

Gerät ohne Seitenschub lieferbar, Modell T163N.

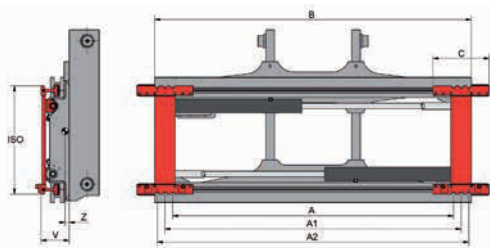
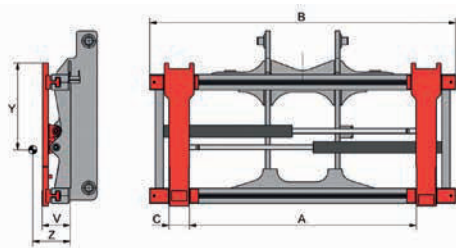


Zinkenverstellgerät T160

mit **Ventilblockseitenschub** abhängig vom Öffnungsbereich - Gerät ohne Gabelzinken - für Gabeln nach ISO 2330
2 Hydraulikfunktionen

Modell	Tragfähigkeit kg	LSP mm	Öffnungsbereich Mitte-Mitte Gabel			B mm	C mm	passend für max. Gabel- breite	ISO Kl.	V mm	ESP Z mm	ESP _V Y mm	Gewicht kg				
			A mm	A1 mm	A2 mm												
2 T 160B	2.500	500	150-690	250-790	320-860	880	240	120	2	96	32	237	110				
			150-790	250-890	320-960	980					32	235	115				
			150-850	250-950	320-1.020	1.040					32	234	119				
			150-950	250-1.050	320-1.120	1.150					31	232	125				
			150-1.150	250-1.250	320-1.320	1.350					31	230	137				
			150-1.250	250-1.350	320-1.420	1.450					31	228	143				
2,5 T 160B	2.500	600	150-850	250-950	320-1.020	1.040	240	120	2	96	30	244	124				
			150-950	250-1.050	320-1.120	1.150					30	242	130				
			180-880	250-950	320-1.020	1.040					240	130	3	101	38	258	119
			180-980	250-1.050	320-1.120	1.150					37	257	125				
			180-1.080	250-1.150	320-1.220	1.250					37	257	131				
			180-1.180	250-1.250	320-1.320	1.350					37	257	137				
3,5 T 160B	3.600	500	180-1.280	250-1.350	320-1.420	1.450	240	130	3	101	36	255	143				
			180-1.380	250-1.450	320-1.520	1.550					35	255	149				
			180-1.480	250-1.550	320-1.620	1.650					34	254	155				
			180-1.680	250-1.750	320-1.820	1.850					39	255	260				
			180-1.880	250-1.950	320-2.020	2.050					39	255	274				
			180-2.080	250-2.150	320-2.220	2.250					39	255	274				
4,8 T 160B*	5.000	600	180-1.180	250-1.250	320-1.320	1.350	255	150	3	111	42	252	196				
			180-1.280	250-1.350	320-1.420	1.460					40	253	214				
			180-1.360	250-1.430	320-1.500	1.550					40	254	223				
			180-1.480	250-1.550	320-1.620	1.650					40	254	232				
			180-1.580	250-1.650	320-1.720	1.750					40	254	246				
			180-1.680	250-1.750	320-1.820	1.850					39	255	260				
6 T 160	6.000	600	260-1.060	350-1.150	440-1.240	1.350	330	150	4	136	51	323	261				
			260-1.170	350-1.260	440-1.350	1.460					51	323	273				
			260-1.360	350-1.450	440-1.540	1.650					50	323	293				
			260-1.560	350-1.650	440-1.740	1.860					49	323	315				
			260-1.560	350-1.650	440-1.740	1.860					49	323	315				
			260-1.760	350-1.850	440-1.940	2.060					49	322	335				
8 T 160	8.000	600	260-1.960	350-2.050	440-2.140	2.260	330	150	4	136	49	323	315				
			260-2.060	350-2.150	440-2.240	2.400					48	322	357				
			260-2.060	350-2.150	440-2.240	2.400					48	322	367				
			260-2.060	350-2.150	440-2.240	2.400					48	322	367				
10 T 160	8.000	1.100	260-1.760	360-1.860	460-1.960	2.060	370	200	4	170	68	326	542				
			260-1.960	360-2.060	460-2.160	2.260					67	326	571				
			260-2.060	360-2.160	460-2.260	2.400					67	326	590				

Vorzugsbaureihen *4,8 T mit Tragfähigkeit (kg/mm) 2.700/1.200 auf Anfrage erhältlich. Nicht geeignet zum Klammern zwischen den Gabeln.
Gerät ohne Seitenschub lieferbar. Lastschutzzitter Modell T479 siehe Seite 116. Gabeln siehe Seite 110 ff.


T160BI

T160ITW

Zinkenverstellgerät integriert T160BI

mit **Ventilblockseitenschub** abhängig vom Öffnungsbereich - Gerät ohne Gabelzinken - für Gabeln nach ISO 2330
2 Hydraulikfunktionen

Modell	Tragfähigkeit kg	LSP mm	Öffnungsbereich Mitte-Mitte Gabeln			B mm	C mm	passend für max. Gabelbreite ISO Kl.	V mm	ESP Z mm	Gewicht kg	
			A mm	A1 mm	A2 mm							
2 T 160BI	2.500	500	150-850	250-950	320-1.020	1.040	240	120	2	116	51	117
			150-950	250-1.050	320-1.120	1.150					51	123
2,5 T 160BI	2.500	600	150-850	250-950	320-1.020	1.040	240	120	2	126	57	126
			150-950	250-1.050	320-1.120	1.150					57	132
3,5 T 160BI	3.600	500	180-980	250-1.050	320-1.120	1.150	240	130	3	131	56	165
			180-1.180	250-1.250	320-1.320	1.350					56	180
4,8T 160BI*	5.000	600	180-1.180	250-1.250	320-1.320	1.350	255	150	3	141	63	250
			180-1.360	250-1.430	320-1.500	1.550					63	269
6 T 160 BI	6.000	600	260-1.170	350-1.260	440-1.350	1.460	330	150	4	166	64	395
			260-1.360	350-1.450	440-1.540	1.650					63	411
			260-1.560	350-1.650	440-1.740	1.860					61	457
8 T 160 BI	8.000	600	260-1.560	350-1.650	440-1.740	1.860	330	150	4	166	61	457
			260-1.760	350-1.850	440-1.940	2.060					61	474
			260-1.960	350-2.050	440-2.140	2.260					62	490
			260-2.060	350-2.150	440-2.240	2.400					62	502
10 T 160 BI	8.000	1.100	260-1.760	360-1.860	460-1.960	2.060	370	200	4	210	97	605
			260-1.960	360-2.060	460-2.160	2.260					96	635
			260-2.060	360-2.160	460-2.260	2.400					94	654

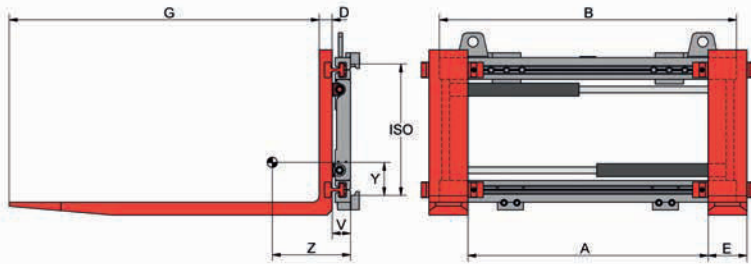
*4,8T mit Tragfähigkeit (kg/mm) 2.700/1.200 auf Anfrage erhältlich.

Zinkenverstellgerät integriert T160ITW

mit **Ventilblockseitenschub** abhängig vom Öffnungsbereich - Gerät ohne Gabelzinken - für Terminal West Gabeln
2 Hydraulikfunktionen

Modell	Tragfähigkeit kg	LSP mm	A mm	B mm	C mm	V mm	ESP Z mm	ESP Y mm	Gewicht kg
12 T 160 ITW	12.000	600	370 - 2.000	2.400	200	233	90	482	1.135
			300 - 2.300	2.700			87	484	1.235
			500 - 2.700	3.100			87	484	1.330
16 T 160 ITW	16.000	600	370 - 2.000	2.400	200	233	90	482	1.135
			500 - 2.700	3.100			87	484	1.330
24 T 160 ITW	24.000	600	270 - 1.900	2.400	250	233	90	483	1.175
			400 - 2.600	3.100			87	484	1.340
32 T 160 ITW	32.000	600	270 - 2.100	2.600	250	233	88	493	1.470
			260 - 2.600	3.100			86	494	1.590

Eigenschwerpunkt- & Gewichtsangaben ohne Berücksichtigung der Stegbleche. Gabeln siehe Seiten 110 bis 112. Gabelträger-Einzelteilzeichnung, Rollenbolzen und Kettenhalter sind eventuell beizustellen. Nicht geeignet zum Klammern zwischen den Gabeln. Gerät ohne Seitenschub lieferbar. Lastschutzgitter Modell T479 siehe Seite 116. Höhere Tragfähigkeiten und andere Baubreiten auf Anfrage.



Zinkenverstellgerät T160Z

mit Ventilblockseitenschub abhängig vom Öffnungsbereich - 2 Hydraulikfunktionen

Modell	Tragfähigkeit kg	LSP mm	A mm	B mm	Gabelquerschnitt		G mm	ISO Kl.	V mm	ESP Z mm	ESPv Y mm	Gewicht kg
					D mm	E mm						
1,5 T 160 BZ	1.600	500	170-710	880	40	100	1.200	2	71	251	132	205
			170-810	980						245	134	209
			170-870	1.040						240	135	213
			170-970	1.150						234	137	219
2 T 160 BZ	2.500	500	130-670	880	45	120	1.200	2	71	289	116	240
			130-770	980						284	118	244
			130-830	1.040						280	120	247
			130-930	1.150						273	122	253
			130-1.130	1.350						263	125	265
			130-1.230	1.450						258	127	271
			130-1.330	1.550						253	129	277
130-1.430	1.650	248	131	283								
2,5 T 160 BZ	2.500	600	130-830	1.040	50	120	1.200	2	71	274	126	266
			130-930	1.150						269	128	272
			130-1.130	1.350						263	129	277
3,5 T 160 BZ	3.600	500	130-830	1.040	50	150	1.200	3	71	308	126	302
			130-930	1.150						303	129	307
			130-1.030	1.250						300	131	312
			130-1.130	1.350						292	133	317
			130-1.230	1.450						295	135	322
			130-1.330	1.550						292	138	327
			130-1.430	1.650						290	140	332
4,5 T 160 BZ	5.000	500	130-930	1.150	60	150	1.200	3	84	275	144	403
			130-1.130	1.350						264	149	421
			130-1.230	1.460						258	152	433
			130-1.310	1.550						253	154	439
			130-1.430	1.650						248	157	450
			130-1.530	1.750						244	160	458
			130-1.630	1.850						240	162	467
			130-1.730	1.950						236	164	475
4,8 T 160 BZ*	5.000	600	130-930	1.150	70	150	1.200	3	84	300	138	444
			130-1.130	1.350						291	143	462
			130-1.230	1.460						286	147	471
			130-1.310	1.550						280	150	480
			130-1.430	1.650						275	153	492
			130-1.530	1.750						271	156	504
			130-1.630	1.850						267	158	517
			130-1.730	1.950						263	160	529
6 T 160 Z	6.000	600	200-1.110	1.350	70	150	1.200	4	111	257	192	522
			200-1.200	1.460						252	194	534
			200-1.400	1.650						245	199	554
			200-1.600	1.860						237	204	576
			200-1.800	2.060						230	208	597
8 T 160 Z	8.000	600	200-1.800	1.860	70	150	1.200	4	111	237	204	576
			200-2.000	2.260						224	212	618
			210-2.060	2.400						220	214	629
			210-2.260	2.600						214	218	650
10 T 160 Z	8.000	900	100-1.730	2.060	70	200	1.200	4	138	253	212	877
			100-1.900	2.260						247	216	905
			100-2.000	2.400						243	218	924
10 T 160 Z	8.000	1.100	100-1.730	2.060	80	200	1.200	4	138	242	219	900
			100-1.900	2.260						236	221	928
			100-1.900	2.260						232	223	947
			100-2.000	2.400						232	223	947

Vorzugsbaureihen

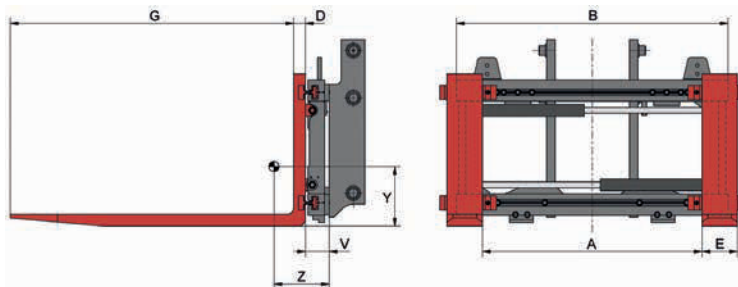
*4,8 T mit Tragfähigkeit (kg/mm) 2.700/1.200 auf Anfrage erhältlich.

Gerät auch ohne Seitenschub lieferbar. Lastschutzgitter Modell T479 siehe Seite 116.

Nicht geeignet zum Klammern zwischen den Gabeln.

ZA-Version:
Ausführung mit Anschlaggabeln
auf Anfrage erhältlich.





Zinkenverstellgerät integriert T160IZ

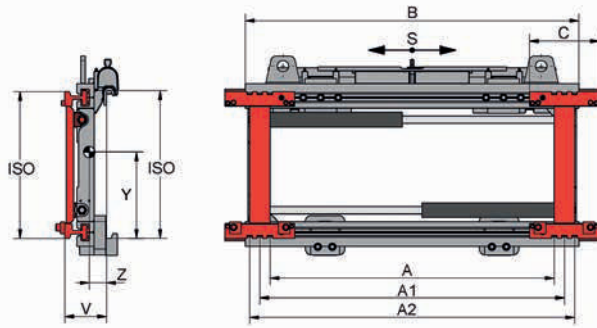
mit Ventilblockseitenschub abhängig vom Öffnungsbereich - 2 Hydraulikfunktionen

Modell	Tragfähigkeit kg	LSP mm	A mm	B mm	Gabelquerschnitt		G mm	V mm	ESP Z mm	ESPv Y mm	Gewicht kg	
					D mm	E mm						
1,5 T 160 BIZ	1.600	500	170-870	1.040	40	100	1.200	91	261	197	210	
			170-970	1.150					255	200	216	
2 T 160 BIZ	2.500	500	130-830	1.040	45	120	1.200	91	300	184	245	
			130-930	1.150					293	187	251	
2,5 T 160 BIZ	2.500	600	130-830	1.040	50	120	1.200	101	305	186	267	
			130-930	1.150					300	188	273	
3,5 T 160 BIZ	3.600	500	130-930	1.150	50	150	1.200	111	296	219	350	
			130-1.130	1.350					286	224	365	
4,5 T 160 BIZ	5.000	500	130-1.130	1.350	60	150	1.200	114	263	240	469	
			130-1.310	1.550					255	243	489	
4,8T 160 BIZ*	5.000	600	130-1.130	1.350	70	150	1.200	114	291	232	512	
			130-1.310	1.550					283	236	532	
6 T 160 BIZ	6.000	600	200-1.200	1.460	70	150	1.200	141	264	336	642	
			200-1.400	1.650					258	340	663	
			200-1.600	1.860					239	343	685	
8 T 160 BIZ	8.000	600	200-1.600	1.860	70	150	1.200	141	252	343	685	
			200-1.800	2.060					233	353	755	
			200-2.000	2.260					228	354	771	
			210-2.060	2.400					225	357	785	
10 T 160 BIZ	8.000	900	100-1.730	2.060	70	200	1.200	178	268	350	963	
			100-1.900	2.260					263	352	991	
			100-2.000	2.400					258	357	1.015	
10 T 160 BIZ	8.000	1.100	100-1.730	2.060	80	200	1.200	178	279	346	1.012	
			100-1.900	2.260					274	349	1.040	
			100-2.000	2.400					268	353	1.064	
12 T 160 IZ	12.000	600	370-2.000	2.400	80	200	1.200	178	225	585	1.450	
			300-2.300	2.700					216	590	1.540	
			500-2.700	3.100					207	600	1.640	
16 T 160 IZ	16.000	600	370-2.000	2.400	90	200	1.200	178	222	585	1.600	
	8.000	1.200							475	498	1.905	
	8.000	1.200							500-2.700	3.100	2.400	438
24 T 160 IZ	24.000	600	270-1.900	2.400	90	250	1.200	178	244	568	1.755	
	12.000	1.200							2.400	521	474	2.137
	12.000	1.200							400-2.600	3.100	2.400	486
32 T 160 IZ	32.000	600	270-2.100	2.600	100	250	1.200	178	230	585	2.020	
	16.000	1.200							2.400	493	493	2.435
	16.000	1.200							260-2.600	3.100	2.400	470

*4,8 T mit Tragfähigkeit (kg/mm) 2.700/1.200 auf Anfrage erhältlich.
 Eigenschwerpunkt- & Gewichtsangaben ohne Berücksichtigung der Stegbleche.
 Gabelträger-Einzelteilzeichnung, Rollenbolzen und Kettenhalter sind eventuell beizustellen.
 Nicht geeignet zum Klammern zwischen den Gabeln.
 Gerät ohne Seitenschub lieferbar.
 Lastschutzgitter Modell T479 siehe Seite 116.
 Größere Modelle und andere Baubreiten auf Anfrage.

IZA-Verion:
 Ausführung mit Anschraubgabeln
 auf Anfrage erhältlich.





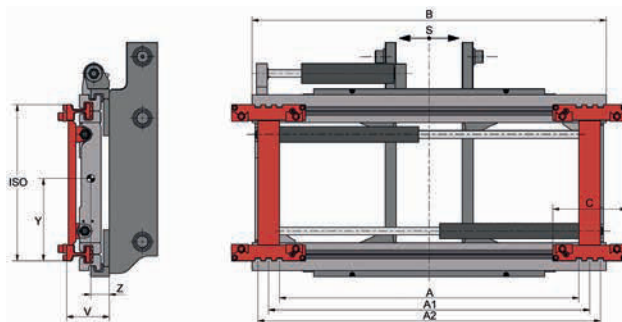
Zinkenverstellgerät T466

mit separatem Seitenschub - Gerät ohne Gabelzinken - für Gabeln nach ISO 2330 - 2 Hydraulikfunktionen

Modell	Tragfähigkeit kg	LSP mm	A mm	Öffnungsbereich Mitte-Mitte Gabel			B mm	C mm	S mm	passend für max. Gabelbreite	ISO Kl.	V mm	ESP Z mm	ESP _V Y mm	Gewicht kg
				A1 mm	A2 mm										
2 T 466B	2.500	500	150-690	250-790	320-860	880	240	± 100	120	2	138	55	245	137	
			150-790	250-890	320-960	980							55	244	141
			150-850	250-950	320-1.020	1.040							56	242	145
			150-950	250-1.050	320-1.120	1.150							57	240	152
			150-1.150	250-1.250	320-1.320	1.350							57	238	164
			150-1.250	250-1.350	320-1.420	1.450						148	62	237	196
			150-1.350	250-1.450	320-1.520	1.550							64	235	203
2,5 T 466B	2.500	600	180-850	250-950	320-1.020	1.040	240	± 100	120	2	153	59	227	170	
			150-950	250-1.050	320-1.120	1.150						62	229	185	
			180-880	250-950	320-1.020	1.040	240	± 100	130	3	153	62	283	190	
3,5 T 466B	3.500	500	180-980	250-1.050	320-1.120	1.150						63	282	198	
			180-1.080	250-1.150	320-1.220	1.250						63	281	206	
			180-1.180	250-1.250	320-1.320	1.350						64	280	213	
			180-1.280	250-1.350	320-1.420	1.450						64	279	221	
			180-1.380	250-1.450	320-1.520	1.550						64	278	228	
			180-1.480	250-1.550	320-1.620	1.650						65	277	236	
			4,8 T 466B*	5.000	600	180-980	250-1.050	320-1.120	1.150	255	± 100	150	3	153	68
180-1.180	250-1.250	320-1.320				1.350						69	275	262	
180-1.280	250-1.350	320-1.420				1.460						69	274	273	
180-1.360	250-1.430	320-1.500				1.550						69	274	282	
180-1.480	250-1.550	320-1.620				1.650					163	74	270	324	
180-1.580	250-1.650	320-1.720				1.750						75	270	337	
180-1.680	250-1.750	320-1.820				1.850						75	269	350	
6 T 466	6.000	600	260-1.060	350-1.150	440-1.240	1.350	330	± 100	150	4	176	72	372	348	
			260-1.170	350-1.260	440-1.350	1.460						72	370	363	
			260-1.360	350-1.450	440-1.540	1.650			± 160			72	370	383	
			260-1.560	350-1.650	440-1.740	1.860						72	366	404	
8 T 466	8.000	600	260-1.560	350-1.650	440-1.740	1.860	330	± 160	150	4	176	72	366	404	
			260-1.760	350-1.850	440-1.940	2.060						73	364	425	
			260-1.960	350-2.050	440-2.140	2.260						73	362	445	
			260-2.060	350-2.150	440-2.240	2.400						74	359	460	
10 T 466	8.000	1.100	260-1.760	360-1.860	460-1.960	2.060	370	± 160	200	4	238	110	351	700	
			260-1.960	360-2.060	460-2.160	2.260						110	350	725	
			260-2.060	360-2.160	460-2.260	2.400						110	349	745	

Vorzugsbaureihen

*4,8 T mit Tragfähigkeit (kg/mm) 2.700/1.200 auf Anfrage erhältlich. Nicht geeignet zum Klammern zwischen den Gabeln.
Breiten für Schubmaststapler auf Anfrage. Lastschutzgitter Modell T479 siehe Seite 116. Gabeln siehe Seite 110 und Seite 111.



Zinkenverstellgerät integriert T466BI

mit **separatem Seitenschub** - Gerät ohne Gabelzinken - für Gabeln nach ISO 2330 - 2 Hydraulikfunktionen

Modell	Tragfähigkeit kg	LSP mm	Öffnungsbereich Mitte-Mitte Gabel			B mm	C mm	S mm	passend für max. Gabel- breite	ISO Kl.	V mm	ESP Z mm	ESP _v Y mm	Gewicht kg
			A mm	A1 mm	A2 mm									
2 T 466 BI	2.500	500	150-850	250-950	320-1.020	1.040	240	± 100	120	2	133	58	218	156
			150-950	250-1.050	320-1.120	1.150						58	217	163
2,5 T 466BI	2.500	600	150-850	250-950	320-1.020	1.040	240	± 100	120	2	133	60	218	158
			150-950	250-1.050	320-1.120	1.150						60	217	165
3,5 T 466BI	3.500	500	180-980	250-1.050	320-1.120	1.150	240	±100	130	3	138	60	262	177
			180-1.180	250-1.250	320-1.320	1.350						62	262	190
4,8T 466BI*	5.000	600	180-1.180	250-1.250	320-1.320	1.350	255	± 100	150	3	148	65	268	279
			180-1.360	250-1.430	320-1.500	1.550						62	266	319
6 T 466 BI	6.000	600	260-1.170	350-1.260	440-1.350	1.460	330	± 100	150	4	171	68	343	402
			260-1.360	350-1.450	440-1.540	1.650		± 160				68	345	435
			260-1.560	350-1.650	440-1.740	1.860						68	343	468
8 T 466 BI	8.000	600	260-1.560	350-1.650	440-1.740	1.860	330	± 160	150	4	171	68	343	468
			260-1.760	350-1.850	440-1.940	2.060						65	341	523
			260-1.960	350-2.050	440-2.140	2.260						65	340	559
			260-2.060	350-2.150	440-2.240	2.400						64	340	586
10 T 466 BI	8.000	1.100	260-1.760	360-1.860	460-1.960	2.060	370	± 160	200	4	234	102	344	880
			260-1.960	360-2.060	460-2.160	2.260						101	343	940
			260-2.060	360-2.160	460-2.260	2.400						100	342	978

*4,8 T mit Tragfähigkeit (kg/mm) 2.700/1.200 auf Anfrage erhältlich. Eigenschwerpunkt- & Gewichtsangaben ohne Berücksichtigung der Stegbleche. Lastschutzgitter Modell T479 siehe Seite 116. Gabeln siehe Seite 110 und Seite 111. Mechanische Verstellung der Gabeln ist möglich. Gabelträger-Einzelteilzeichnung, Rollenbolzen und Kettenhalter sind eventuell beizustellen. Nicht geeignet zum Klammern zwischen den Gabeln.



T466



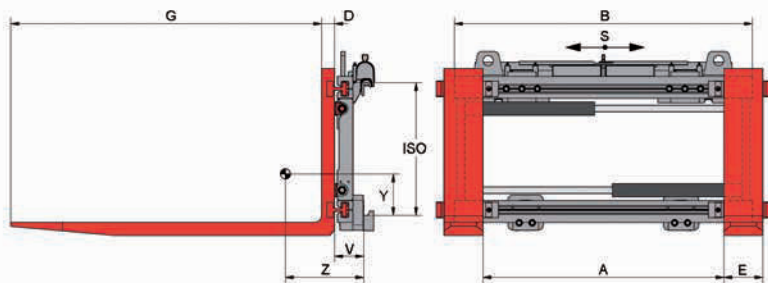
T466Z



T466BI



T466BIZ



Zinkenverstellgerät T466Z

mit separatem Seitenschub - 2 Hydraulikfunktionen

Modell	Tragfähigkeit kg	LSP mm	A mm	B mm	Gabelquerschnitt		G mm	S mm	ISO Kl.	V mm	ESP Z mm	ESP _v Y mm	Gewicht kg	
					D mm	E mm								
1,5 T 466 BZ	1.600	500	170-710	880	40	100	1.200	± 100	2	113	255	150	231	
			170-810	980							251	151	237	
			170-870	1.040							248	152	240	
			170-970	1.150							243	153	246	
2 T 466 BZ	2.500	500	130-670	880	45	120	1.200	± 100	2	113	295	134	267	
			130-770	980							292	135	271	
			130-830	1.040							287	136	274	
			130-930	1.150							282	138	280	
			130-1.130	1.350							274	140	292	
			130-1.230	1.450							123	265	143	323
			130-1.330	1.550							262	145	331	
130-1.430	1.650	257	149	339										
2,5 T 466 BZ	2.500	600	130-830	1.040	50	120	1.200	± 100	2	128	279	136	317	
			130-930	1.150							274	138	325	
3,5 T 466 BZ	3.500	500	130-830	1.040	50	150	1.200	± 100	3	123	293	166	372	
			130-930	1.150							288	168	380	
			130-1.030	1.250							284	170	388	
			130-1.130	1.350							280	171	395	
			130-1.230	1.450							276	173	402	
			130-1.330	1.550							272	174	409	
130-1.430	1.650	268	176	416										
4,5 T 466 BZ	5.000	500	130-930	1.150	60	150	1.200	± 100	3	126	285	170	450	
			130-1.130	1.350							275	173	468	
			130-1.230	1.460							270	175	479	
			130-1.310	1.550							267	176	488	
			130-1.430	1.650							136	248	185	523
			130-1.530	1.750							243	187	536	
			130-1.630	1.850							238	190	549	
4,8 T 466 BZ*	5.000	600	130-930	1.150	70	150	1.200	± 100	3	126	311	162	491	
			130-1.130	1.350							302	165	510	
			130-1.230	1.460							298	167	521	
			130-1.310	1.550							294	169	530	
			130-1.430	1.650							136	275	177	574
			130-1.530	1.750							280	179	587	
			130-1.630	1.850							285	182	600	
6 T 466 Z	6.000	600	200-1.110	1.350	70	150	1.200	± 100	4	151	280	225	620	
			200-1.200	1.460							277	226	630	
			200-1.400	1.650							± 160	269	232	655
			200-1.600	1.860							262	235	682	
8 T 466 Z	8.000	600	200-1.600	1.860	70	150	1.200	± 160	4	151	262	235	682	
			200-1.800	2.060							256	238	704	
			200-2.000	2.260							250	240	725	
			210-2.060	2.400							247	242	741	
			160-1.790	2.060							272	247	1.050	
10 T 466 Z	8.000	900	160-1.960	2.260	70	200	1.200	± 160	4	205	276	245	1.025	
			160-2.060	2.400							272	247	1.050	
			160-1.960	2.260							269	248	1.070	
10 T 466 Z	8.000	1.100	160-1.790	2.060	80	200	1.200	± 160	4	205	286	240	1.075	
			160-1.960	2.260							283	242	1.100	
			160-2.060	2.400							280	243	1.120	

Vorzugsbaureihen

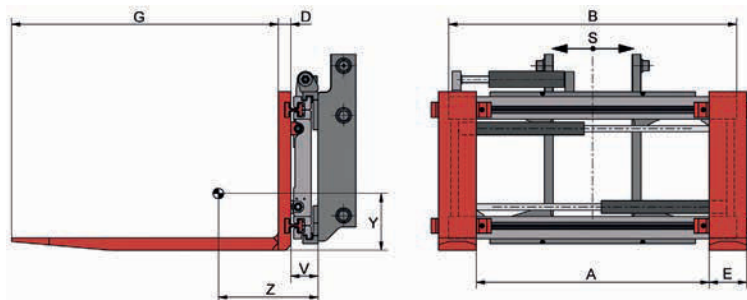
*4,8 T mit Tragfähigkeit (kg/mm) 2.700/1.200 auf Anfrage erhältlich.

Lastschutzgitter Modell T479 siehe Seite 116.

Nicht geeignet zum Klammern zwischen den Gabeln.

ZA-Version:
Ausführung mit Anschraubgabeln
auf Anfrage erhältlich.





Zinkenverstellgerät integriert T466BIZ

mit **separatem Seitenschub** - 2 Hydraulikfunktionen

Modell	Tragfähigkeit kg	LSP mm	A mm	B mm	Gabelquerschnitt		G mm	S mm	V mm	ESP Z mm	ESP _v Y mm	Gewicht kg
					D mm	E mm						
1,5 T466 BIZ	1.600	500	170-870	1.040	40	100	1.200	± 100	108	236	218	249
			170-970	1.150			231	220		256		
2 T466 BIZ	2.500	500	130-830	1.040	45	120	1.200	± 100	108	275	204	284
			130-930	1.150			269	206		291		
2,5 T466 BIZ	2.500	600	130-830	1.040	50	120	1.200	± 100	108	282	202	298
			130-930	1.150			277	203		305		
3,5 T466 BIZ	3.500	500	130-930	1.150	50	150	1.200	± 100	108	255	242	359
			130-1.130	1.350			250	245		372		
4,5 T466 BIZ	5.000	500	130-1.130	1.350	60	150	1.200	± 100	121	262	249	485
			130-1.310	1.550			246	255		525		
4,8 T466 BIZ*	5.000	600	130-1.130	1.350	70	150	1.200	± 100	121	291	241	528
			130-1.310	1.550			273	247		568		
6 T 466 BIZ	6.000	600	200-1.200	1.460	70	150	1.200	± 100	146	258	352	676
			200-1.400	1.650				± 160		250	356	702
			200-1.600	1.860			240	362		741		
8 T 466 BIZ	8.000	600	200-1.600	1.860	70	150	1.200	± 160	146	240	362	741
			200-1.800	2.060				233		366	771	
			200-2.000	2.260				218		372	835	
			210-2.060	2.400				212		376	866	
10 T 466 BIZ	8.000	900	160-1.790	2.060	70	200	1.200	± 160	201	246	385	1.191
			160-1.960	2.260				238		389	1.250	
			160-2.060	2.400				233		390	1.288	
10 T 466 BIZ	8.000	1.100	160-1.790	2.060	80	200	1.200	± 160	201	256	381	1.240
			160-1.960	2.260				248		384	1.299	
			160-2.060	2.400				244		386	1.337	

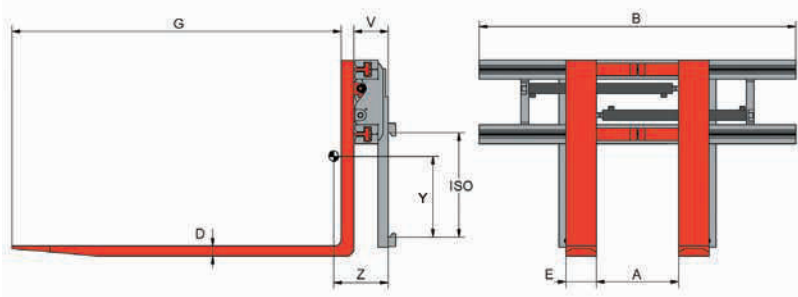
*4,8 T mit Tragfähigkeit (kg/mm) 2.700/1.200 auf Anfrage erhältlich.
 Eigenschwerpunkt- & Gewichtsangaben ohne Berücksichtigung der Stegbleche.
 Gabelträger-Einzelteilzeichnung, Rollenbolzen und Kettenhalter sind eventuell beizustellen.
 Nicht geeignet zum Klammern zwischen den Gabeln.
 Lastschutzgitter Modell T479 siehe Seite 116.
 Größere Modelle und andere Baubreiten auf Anfrage.

IZA-Version:
 Ausführung mit Anschraubgabeln
 auf Anfrage erhältlich.



Zinkenverstellgeräte für Schubmaststapler

KAUP verfügt als führender Hersteller von Anbaugeräten über ein komplettes Programm an Anbau- bzw. Zusatzgeräten für Schubmaststapler. Aufgrund der Komplexität des Bereiches (Daten der Radarme, Absenkungsbegrenzung, Breite des Anbaugerätes usw.) bitten wir um eine direkte Kontaktaufnahme mit unserem Projekt-Team, um Ihnen ein individuelles Angebot erstellen zu können.



Zinkenverstellgerät T466ZH - ohne Seitenschub - 1 Hydraulikfunktion

Modell	Tragfähigkeit kg	LSP mm	A mm	B mm	Gabelquerschnitt		G mm	ISO Kl.	V mm	ESP Z mm	ESP _v Y mm	Gewicht kg		
					D mm	E mm								
2 T 466 ZH	1.900	600	325-1.285	1.250	40	120	1.200	2	126	258	191	270		
			320-1.780	1.720	135	222							318	380
			320-1.900	1.860	135	219							324	390

Gerät mit Seitenschub erhältlich.

Zinkenverstellgerät T466ZIN

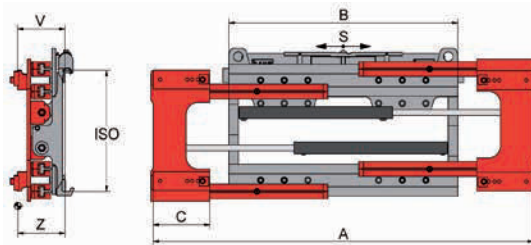
Integriert neigbares Zinkenverstellgerät für Schubmaststapler optional auf Anfrage erhältlich.



Zinkenverstellgerät T411ZH und T411ZH

Integrierte / vorgehängte Zinkenverstellgeräte auf Klammerkörperbasis mit verlängerten Gabelrücken vorwiegend für Vierwegestapler - optional auf Anfrage erhältlich.





Zinkenverstellgerät T410Z

mit **separatem Seitenschub** - Gerät ohne Gabelzinken - für Gabeln nach ISO 2330 - 2 Hydraulikfunktionen

Modell	Tragfähigkeit kg	LSP mm	S mm	A mm	B mm	C mm	ISO Kl.	V mm	ESP Z mm	Gewicht kg
1 T 410 Z	1.500	500	± 100	540-1.500	750	240	2	183	89	173
				540-1.720	970				87	196
				550-1.900	1.130				87	206
				530-1.930	1.200				86	211
1,6 T 410 Z	2.300	500	± 100	530-1.710	1.040	240	2	188	86	231
				560-1.860	1.130				85	237
				560-2.060	1.330				85	250
2,5 T 410 Z	2.800	500	± 100	530-1.710	1.040	240	2	198	91	245
				560-1.860	1.130				90	251
				560-2.060	1.330				89	264
2,5 T 410 Z	3.000	500	± 100	560-1.860	1.130	240	3	208	84	281
				560-2.060	1.330				84	295
3 T 410 Z	3.600	500	± 100	560-1.860	1.130	240	2/3	223	95	374
				560-2.060	1.330				94	392
				550-2.170	1.460				94	403
4 T 410 Z	4.150	500	± 100	560-1.860	1.130	240	3	233	100	420
				560-2.060	1.330				99	440
				550-2.170	1.460				99	452
4,5 T 410 Z	5.000	500	± 100	580-1.930	1.200	240	3	258	114	497
				540-1.980	1.330				113	515
				470-1.970	1.460				112	532
				580-2.280	1.550				112	547
4,8 T 410 Z	5.000	600	± 100	580-1.930	1.200	240	3	253	113	499
				540-1.980	1.330				112	513
				470-1.970	1.460				112	527
				580-2.280	1.550				111	541
5 T 410 Z	6.200	600	± 160	530-2.160	1.550	260	4	260	99	610
				800-2.700 ¹⁾	1.550				102	670
				530-2.430	1.820				99	643

Vorzugsbaureihen

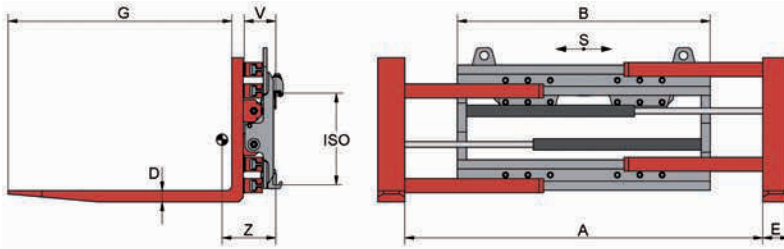
1) Aufnahme von Europaletten längs nicht möglich.
 Nicht geeignet zum Klammern zwischen den Gabeln. Gerät mit Zylinder- und Seitenschieberschutz auf Anfrage.
 Lastschuttgitter Modell T479 siehe Seite 116.
 Gabeln siehe Seite 110 und Seite 111.
 Gerät ohne Seitenschub Modell T400Z.



1.6-2.5T410Z



T410Z



Zinkenverstellgerät T411Z - mit separatem Seitenschub - 2 Hydraulikfunktionen

Modell	Tragfähigkeit kg	LSP mm	S mm	A mm	B mm	D mm	E mm	G mm	ISO Kl.	V mm	ESP Z mm	Gewicht kg
1 T 411 Z	1.500	500	± 100	340-1.300	750	40	100	1.200	2	133	268	237
				340-1.520	970						251	259
				350-1.700	1.130						244	270
				330-1.730	1.200						241	274
1,6 T 411 Z	2.300	500	± 100	290-1.470	1.040	45	120	1.200	2	133	266	331
				320-1.620	1.130						262	337
				320-1.820	1.330						255	351
1,6 T 401 Z	2.300	500	ohne	300-1.300	850	45	120	1.200	2	126	277	310
2,5 T 411 Z	2.800	500	± 100	290-1.470	1.040	50	120	1.200	2	143	272	360
				320-1.620	1.130						269	367
				320-1.820	1.330						262	379
2,5 T 401 Z	2.800	500	ohne	300-1.300	850	50	120	1.200	2	136	285	330
2,5 T 411 Z	3.000	500	± 100	320-1.620	1.130	50	120	1.200	3	143	253	390
				320-1.820	1.330						247	402
3 T 411 Z	3.600	500	± 100	260-1.560	1.130	50	150	1.200	2/3	152	259	495
				260-1.760	1.330						253	513
				130-1.630	1.460						250	522
				250-1.870	1.460						249	524
4 T 411 Z	4.150	500	± 100	260-1.560	1.130	50	150	1.200	3	162	248	559
				260-1.760	1.330						243	578
				130-1.630	1.460						240	589
				250-1.870	1.460						239	591
4,5 T 411 Z	5.000	500	± 100	280-1.630	1.200	60	150	1.200	3	188	259	662
				240-1.680	1.330						254	679
				170-1.670	1.460						250	697
				280-1.980	1.550						247	712
4,5 T 411 Z.1	5.000	500	± 100	280-1.630	1.200	60	150	1.200	3	178	256	663
				240-1.680	1.330						252	678
				170-1.670	1.460						249	693
				280-1.980	1.550						246	706
4,8 T 411 Z	5.000	600	± 100	280-1.630	1.200	70	150	1.200	3	178	280	710
				240-1.680	1.330						277	725
				170-1.670	1.460						273	740
				280-1.980	1.550						270	753
5 T 411 Z	6.200	600	± 160	190-1.690	1.460	70	150	1.200	4	176	250	807
				230-1.860	1.550						247	819
				500-2.400 ¹⁾	1.550						239	879
				230-2.130	1.820						241	850

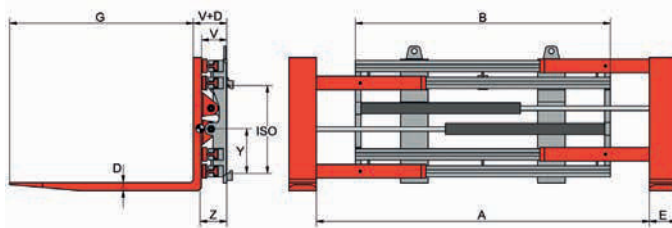
Vorzugsbaureihen

¹⁾ Aufnahme von Europaletten längs nicht möglich. Nicht geeignet zum Klammern zwischen den Gabeln.

Lastschutzgitter Modell T479 siehe Seite 116. T411Z auch mit Anschraubgabeln lieferbar - Modell T411ZA.

Geräte ohne Seitenschub Modell T401Z.





Zinkenverstellgerät T411BZ

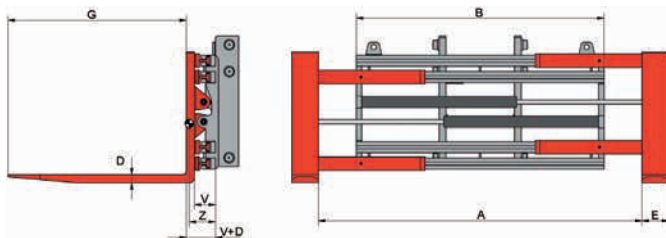
mit Ventilblockseitenschub abhängig vom Öffnungsbereich - 2 Hydraulikfunktionen

Modell	Tragfähigkeit kg	LSP mm	A mm	B mm	D mm	E mm	G mm	ISO Kl.	V mm	ESP Z mm	ESP _V Y mm	Gewicht kg
4 T 411 BZ	4.500	500	330-2.530	2.030	60	120	1.200	3	168	184	264	805
4,8 T 411 BZ	6.000	500	220-1.850	1.550	60	150	1.200	3	184	209	275	885
5 T 411 BZ	6.300	600	220-1.850	1.550	60	150	1.200	4	184	203	321	925
			180-2.080	1.860						195	325	1.010
			380-2.480 ¹⁾	1.860						195	326	1.014
			310-2.510 ¹⁾	2.030						191	328	1.046
6 T 411 BZ	8.000	600	170-1.800	1.550	60	200	1.200	4	194	233	314	1.165
			130-2.030	1.860						226	318	1.225
			330-2.430 ¹⁾	1.860						225	319	1.229
			200-3.800 ¹⁾	3.390						194	218	315
6 T 411 BZ	8.000	600	200-3.800 ¹⁾	3.390	50	300	1.200	4	194	218	315	1.545
8 T 411 BZ	8.000	900	210-1.840 ¹⁾	1.550	70	200	1.200	4	230	230	333	1.435
			330-2.530 ¹⁾	2.000						219	339	1.564
			400-2.900 ¹⁾	2.400						211	344	1.672
			2.600-5.600 ¹⁾	4.500						230	135	380
8 T 411 BZ ²⁾	5.000	1.200	2.600-5.600 ¹⁾	4.500	70	200	1.200	4	230	135	380	2.515

¹⁾ Aufnahme von Europaletten längs nicht möglich.

²⁾ Alternativ auch mit dritter, mittig angebrachter Gabel erhältlich

Nicht geeignet zum Klammern zwischen den Gabeln. Lastschutzgitter Modell T479 siehe Seite 116. T411BZ auch mit Anschraubgabeln lieferbar. Geräte ohne Seitenschub Modell T401BZ.



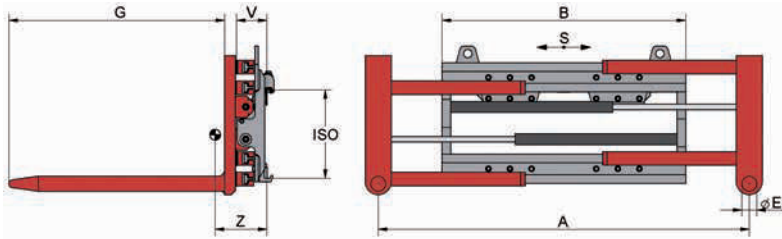
Zinkenverstellgerät integriert T411BZI

mit Ventilblockseitenschub abhängig vom Öffnungsbereich - 2 Hydraulikfunktionen

Modell	Tragfähigkeit kg	LSP mm	A mm	B mm	D mm	E mm	G mm	V mm	ESP Z mm	Gewicht kg
4 T 411 BZI	4.500	500	330-2.530	2.030	60	120	1.200	139	138	848
5 T 411 BZI	6.300	600	220-1.850	1.550	60	150	1.200	159	193	840
			180-2.080	1.860					185	902
			380-2.480 ¹⁾	1.860					185	906
			310-2.510 ¹⁾	2.030					181	936
6 T 411 BZI	8.000	600	170-1.800	1.550	60	200	1.200	169	223	1.057
			130-2.030	1.860					216	1.117
			330-2.430 ¹⁾	1.860					215	1.121
			200-3.800 ¹⁾	3.390					169	208
6 T 411 BZI	8.000	600	200-3.800 ¹⁾	3.390	50	300	1.200	169	208	1.437
8 T 411 BZI	8.000	900	330-2.530 ¹⁾	2.000	70	200	1.200	188	199	1.424
			400-2.900 ¹⁾	2.400					191	1.532

Eigenschwerpunkt- & Gewichtsangaben ohne Berücksichtigung der Stegbleche. ¹⁾ Aufnahme von Europaletten längs nicht möglich. Gabelträger-Einzelteilzeichnung, Rollenbolzen und Kettenhalter bzw. der Gabelträger sind eventuell beizustellen.

Nicht geeignet zum Klammern zwischen den Gabeln. Lastschutzgitter Modell T479 siehe Seite 116. T411BZI auch mit Anschraubgabeln lieferbar. Geräte ohne Seitenschub Modell T401BZI.

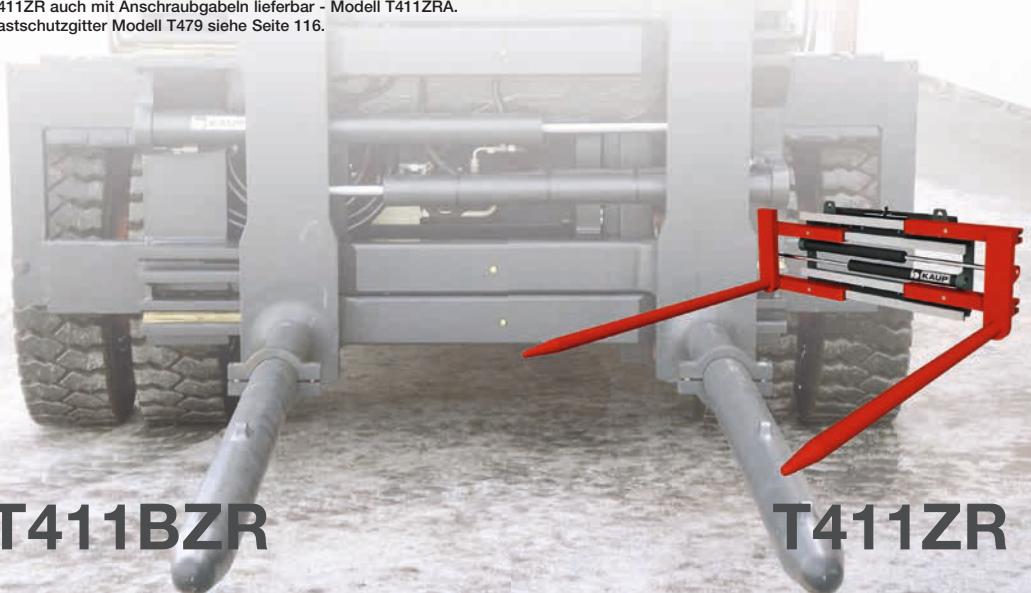


Rundzinkenverstellgerät T411ZR

mit separatem Seitenschub - 2 Hydraulikfunktionen

Modell	Tragfähigkeit kg	LSP mm	S mm	A mm	B mm	E mm	G mm	ISO Kl.	V mm	ESP Z mm	Gewicht kg
1 T 411 ZR	1.500	500	± 100	420-1.380	750	60	1.200	2	133	245	235
				420-1.600	970					230	258
				430-1.780	1.130					224	268
				410-1.810	1.200					221	273
1,5 T 411 ZR	2.300	500	± 100	440-1.620	970	60	1.200	2	133	211	295
				160-1.060	970					215	285
				450-1.800	1.130					207	305
				210-1.390	1.200					205	308
				430-1.830	1.200					205	310
2 T 411 ZR	2.800	500	± 100	400-1.500	970	70	1.200	2/3	143	210	316
				440-1.740	1.130					205	326
				190-1.240	1.130					209	315
				240-1.540	1.330					201	337
				440-1.940	1.330					200	339

Geräte ohne Seitenschub Modell T401ZR.
T411ZR auch mit Anschraubgabeln lieferbar - Modell T411ZRA.
Lastschutzgitter Modell T479 siehe Seite 116.



T411BZR

T411ZR