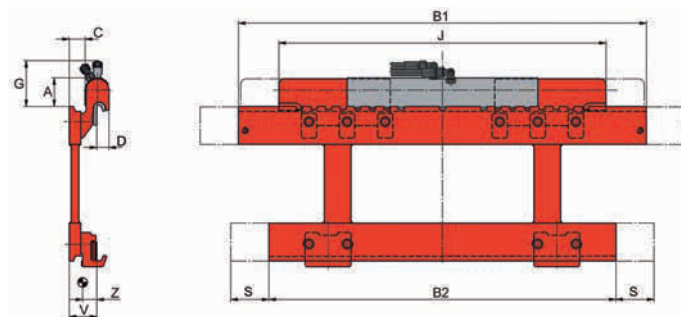


2T151P4N mit QUICKSEAL und EASYSLIDE abschmierbaren Gleitprofilen

Seitenschieber für Schubmaststapler 2T151P4N - 1 Hydraulikfunktion

Modell	Tragfähigkeit kg	LSP mm	A mm	B1 mm	B2 mm	C mm	D mm	S mm	ISO Kl.	V mm	ESP Z mm	Gewicht kg
2 T 151 P4N	2.500	500	20	822	720	33	28	± 50	2	55	24	44
			20	900	720	33	28	± 75	2	55	24	45

Lastschutzgitter T179 siehe Seite 115. Andere Baubreiten auf Anfrage erhältlich.

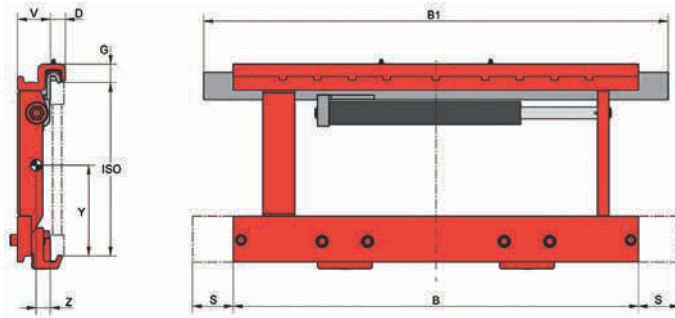


- Schnelle Montage, Endlagendämpfung, (SOFTSTOP-System), Freisichtbauweise, z. B. LSP bis 1.800 mm, untere Pratzen mit Rollenführung, (SMOOTHROLL-System)

Seitenschieber für Schubmaststapler 2T151P2 - 1 Hydraulikfunktion

Modell	Tragfähigkeit kg	LSP mm	A mm	B1 mm	B2 mm	C mm	D mm	G mm	S mm	J mm	ISO Kl.	V mm	ESP Z mm	Gewicht kg
2 T 151 P2	2.500	600	76	680	680	44	32	116	± 100	858	2	72	36	56
			76	890	680	44	32	116	± 100	858	2	72	36	66

Lastschutzgitter T179 siehe Seite 115. Andere Baubreiten auf Anfrage erhältlich.



Seitenschieber mit vergrößertem Seitenschub T151P-C

Container-Seitenschieber - 1 Hydraulikfunktion

Modell	Tragfähigkeit kg	LSP mm	B mm	B1 mm	S ¹⁾ mm	D mm	G mm	ISO Kl.	V mm	ESP Z mm	Gewicht kg
2 T 151 P4N-C	2.500	500	780	800	± 160	33	33	2	55	21	55
2 T 151 P-C	2.500	500	780	1.020	± 225	33	40	2	72	34	57
			1.060	1.020	± 225	33	40	2	72	35	68
			1.150	1.020	± 225	33	40	2	72	35	73
4 T 151 P-C	5.000	500	780	1.100	± 250	40	49	3	82	36	90
			1.200	1.100	± 250	40	49	3	82	38	117
			1.600	1.100	± 250	40	49	3	82	40	143
6 T 151 P-C	8.000	600	1.800	1.100	± 250	50	66	4	107	55	301

Vorzugsbaureihen

1) Andere Werte für den Seitenschub „S“ auf Anfrage. Höhere Tragfähigkeiten und andere Baubreiten auf Anfrage.
Lastschutzgitter T179 siehe Seite 115. 2T151P4N-C mit EASYSLIDE abschmierbaren Gleitprofilen, sonst untere Pratzen mit Rollenführung (SMOOTHROLL System).



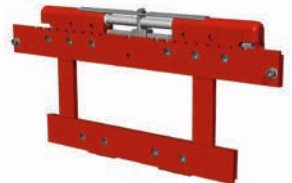
T151P-C

Containerseitenschieber vorgehängt



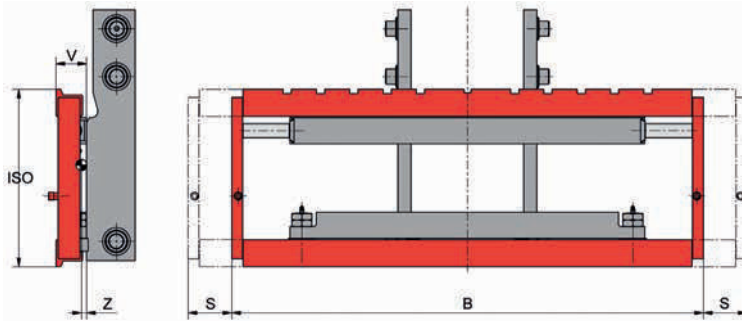
2T151P4N

Seitenschieber vorgehängt Schubmaststapler



T151P2

Seitenschieber vorgehängt Schubmaststapler



Seitenschieber integriert T151I - 1 Hydraulikfunktion

Modell	Tragfähigkeit kg	LSP mm	B mm	S mm	ISO Kl.	V mm	ESP ¹⁾ Z mm	Gewicht ¹⁾ kg
1,5 T 151 I	1.750	500	1.040	± 100	2	61	36	92
2,5 T 151 I	2.500	500	1.150	± 100	2	70	36	102
3 T 151 I	3.000	500	1.150	± 100	3	75	35	130
3,5 T 151 I	3.500	500	1.150	± 100	3	85	43	135
4,5 T 151 I	4.500	500	1.350	± 100	3	85	44	200
4,8 T 151 I	5.000	500	1.350	± 100	3	90	43	220
6 T 151 I	6.000	600	1.550	± 140	4	95	47	280
			1.650				47	298
			1.800				47	310
8 T 151 I	8.000	600	1.800	± 160	4	166	77	395
			2.260				85	465
			2.400					
10 T 151 I	8.000	1.100	1.860	± 160	4	210	110	622
			2.260				114	680
			2.400				115	700
12 T 151 I ²⁾	12.000	600	2.600	± 150	--	215	165	2.650
16 T 151 I ²⁾	16.000	600	2.800	± 150	--	215	175	2.780

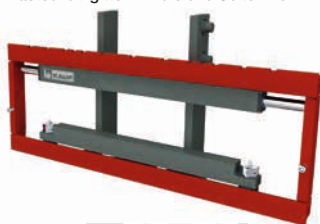
Höhere Tragfähigkeiten und andere Baubreiten auf Anfrage erhältlich.

¹⁾ Eigenschwerpunkt- & Gewichtsangaben ohne Berücksichtigung der Stegbleche.

²⁾ inklusive Gabeln 180 x 80 x 1.200 mm bzw. 180 x 90 x 1.200 mm.

Zur Ermittlung der Resttragfähigkeit ist die Differenz zwischen dem Maß „V“ und dem entsprechenden Abstand des Seriengabelträgers zu berücksichtigen.

Lastschutzzitter T179 siehe Seite 115.



T151I

Seitenschieber integriert



T151I

Seitenschieber integriert
Schubmaststapler



T151IN

Seitenschieber integriert neigbar
Schubmaststapler