














# Inhaltsverzeichnis

Seite III-

	Schüttgutschaufel „FSA“ .....	2
	Schüttgutschaufel „FSA-II“ .....	3
	Schüttgutschaufel „FSA-G“ .....	4
	Schüttgutschaufel „FUM“ .....	5
	Schüttgutschaufel „FSE“ .....	6
	Schüttgutschaufel „FSE-K“ .....	7
	Schüttgutschaufel „HSE-R“ .....	8
	Schüttgutschaufel „HSE“ .....	9
	Schneeräumschild „SRS“ .....	10
	Schneepflug „FKL“ / „FKS“ .....	11
	Holzgreifer - Einzelarm „HGE-S“ .....	12
	Holzgreifer „HG-D“ .....	13
	Teppichtragdorn „TD“ .....	14
	Schüttgewichte .....	15



# Schüttgutschaufel „FSA“ - Festanbau -

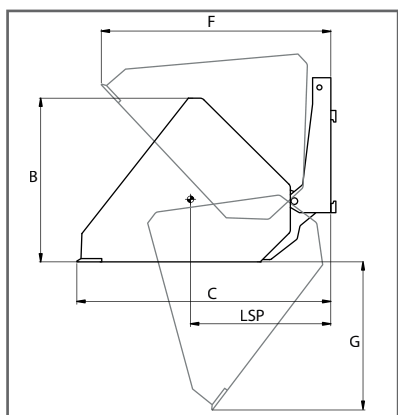


Abb.  
Schüttgutschaufel „FSA“  
Breite: 1,30 m – ca. 1,0 m<sup>3</sup>

## Schüttgutschaufel „FSA“

- ✓ Anbau der Schaufel an den Gabelträger
- ✓ Entleerung hydraulisch durch 2 dw. Zylinder
- ✓ extra-verschleißfeste Schürfleiste aus **HARDOX** (150x20 mm/ ca. 500HB)
- ✓ alle Lagerbolzen sind mit **Schraubsicherung und Schmierstelle** versehen!
- ✓ Lagerbolzen in Gleitlager !



✓ ein Abkippwinkel von ca. 53° gewährleistet eine einwandfreie Entleerung

✓ bestes Füllverhalten durch einen Rückkippwinkel von ca. 47°

Typ	Breite mm	Inhalt ca. m <sup>3</sup>	ESP° ca. mm	B ca. mm	C ca. mm	F ca. mm	G ca. mm	LSP ca. mm	Gewicht ca. kg	Preis €
Baureihe 2 – Zylinder, Schüttgewicht max. 2500 kg/m <sup>3</sup>										
FSA	1200	0,4	290	720	1140	1120	600	600	390	2.780,-
FSA	1500	0,5	290	720	1140	1120	600	600	440	2.860,-
FSA	1200	0,7	320	920	1470	1330	855	740	495	2.980,-
FSA	1600	0,8	300	840	1325	1230	730	680	530	3.120,-
FSA	1800	0,9	300	840	1325	1230	730	680	550	3.150,-
FSA	1600	1,0	320	920	1470	1330	855	740	570	3.240,-
FSA	1800	1,2	320	945	1490	1350	870	750	595	3.330,-
FSA	2000	1,0	300	840	1325	1230	730	680	580	3.380,-
FSA	2000	1,2	300	900	1425	1300	815	740	600	3.510,-
FSA	2000	1,5	320	980	1540	1390	905	800	660	3.660,-
Baureihe 2 – Zylinder, – Landhandel –, Schüttgewicht max. 2200 kg/m <sup>3</sup>										
FSA-L	1200	0,6	300	840	1325	1230	730	680	460	2.950,-
FSA-L	1200	0,8	320	955	1520	1370	890	800	520	3.040,-
FSA-L	1300	1,0	350	1025	1570	1400	930	800	570	3.210,-
FSA-L	1500	1,2	350	1030	1640	1450	1000	850	590	3.410,-

Weitere Größen auf Anfrage!

### Zubehör:

✓ Wechselpratzen von FEM III/II**	305,-
✓ Wechselpratzen von FEM IV/III**	345,-
✓ Schnellwechselsystem*	290,-
✓ Schotterzinken (Schraubzähne oder Hülsensteckzähne)	<b>Preis auf Anfrage</b>
✓ hydraulischer Greifer (in unterschiedlichen Ausführungen)	<b>Preis auf Anfrage</b>
✓ Rückwanderhöhung (ca. 100mm)	je Meter 55,-



Abb.  
Schüttgutschaufel „FSA“  
u.a. mit Seitendeckel „spitz“



Abb.  
Schüttgutschaufel „FSA“  
u.a. mit Rückwanderhöhung  
in Sonderhöhe (ca. 200mm)



Abb.  
Schüttgutschaufel „FSA“  
u.a. mit hydraulischem Greifer

Preise zzgl. Mehrwertsteuer  
Preisstellung ab Werk

(\*) Schnellwechselsystem: durch das Schnellwechselsystem ist ein werkzeugloser An- bzw. Abbau der Schaufel möglich

(\*\*) Wechselpratzen: durch die Wechselpratzen kann die Schüttgutschaufel an verschiedene Gabelträger montiert werden (z.B. FEM-II und -III oder FEM-III und -IV)

# Schüttgutschaufel „FSA-II“

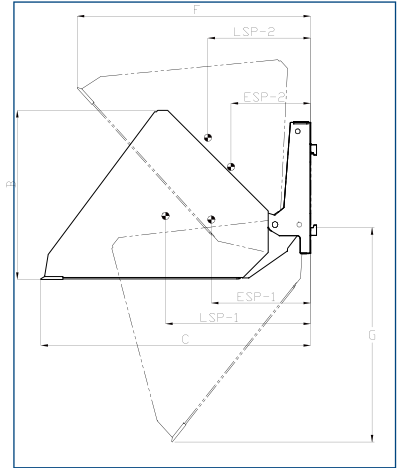
## - Festanbau -

### Schüttgutschaufel „FSA-II“

- ✓ Anbau der Schaufel an den Gabelträger
- ✓ Entleerung hydraulisch durch 2 dw. Zylinder
- ✓ extra-verschleißfeste Schürfleiste aus **HARDOX** (150x20 mm/ ca. 500HB)
- ✓ **alle Lagerbolzen aus hochwertigem Stahl, mit Schraubsicherung und Schmierstelle versehen!**
- ✓ **Hydraulikzylinder mit beidseitigem Gelenklager versehen**
- ✓ **Lagerbolzen in Gleitlager!**
- ✓ optimales Übersetzungsverhältnis!
- ✓ **optimale Kippgeschwindigkeit**



Abb.  
Schüttgutschaufel „FSA-II“  
Breite: 1,60 m – ca. 1,5 m<sup>3</sup>



- ✓ ein Abkippwinkel von ca. 53° gewährleistet eine einwandfreie Entleerung
- ✓ bestes Füllverhalten durch einen Rückkippwinkel von ca. 48°

Typ	Breite mm	Inhalt ca. m <sup>3</sup>	ESP-1 ca. mm	ESP-2 ca. mm	LSP-1 ca. mm	LSP-2 ca. mm	max. Schüttgew. kg/m <sup>3</sup>	B ca. mm	C ca. mm	F ca. mm	G ca. mm	Gewicht ca. kg	Preis €
FSA-II	1300	1,0	560	472	882	657	2500	1020	1620	1450	1290	600	3.690,-
FSA-II	1500	1,2	588	491	903	661	2500	1040	1660	1470	1320	640	3.740,-
FSA-II	1600	1,3	593	495	903	661	2500	1040	1660	1470	1320	680	3.770,-
FSA-II	1600	1,5	650	526	930	654	2500	1100	1770	1540	1410	710	3.960,-
FSA-II	1800	1,2	545	474	831	637	2500	960	1520	1370	1210	700	3.950,-
FSA-II	1800	1,8	674	541	985	697	2200	1150	1830	1590	1460	750	4.510,-
FSA-II	2000	1,5	597	503	882	657	2500	1020	1620	1450	1290	730	4.180,-
FSA-II	2000	2,0	713	576	983	696	2200	1150	1830	1590	1460	805	4.850,-

Weitere Grössen auf Anfrage!

#### Zubehör:

✓ Wechselpratzen von FEM III/II**	305,-
✓ Wechselpratzen von FEM IV/III**	345,-
✓ Schnellwechselsystem*	290,-
✓ Schotterzinken (Schraubzähne oder Hülsensteckzähne)	Preis auf Anfrage
✓ hydraulischer Greifer (in unterschiedlichen Ausführungen)	Preis auf Anfrage
✓ Rückwanderhöhung (ca. 100mm)	je Meter 55,-

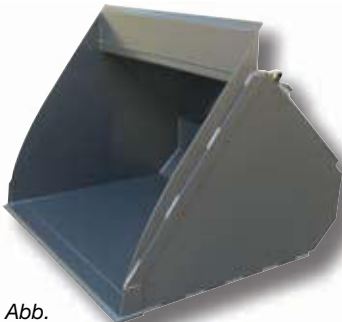


Abb.  
Schüttgutschaufel „FSA-II“  
→ Sonderbauweise!  
- Rückwanderhöhung  
- gewölbte Seitendeckel

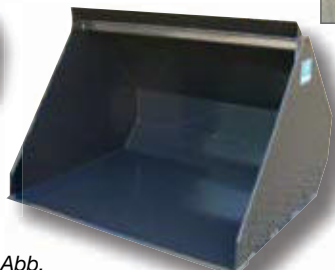


Abb.  
Schüttgutschaufel „FSA-II“  
- Rückwanderhöhung



Abb.  
Schüttgutschaufel „FSA-II“  
- Seitendeckel „spitz“  
- verlängerter Schaufelboden

(\*) Schnellwechselsystem: durch das Schnellwechselsystem ist ein werkzeugloser An- bzw. Abbau der Schaufel möglich

(\*\*) Wechselpratzen: durch die Wechselpratzen kann die Schüttgutschaufel an verschiedene Gabelträger montiert werden (z.B. FEM-II und -III oder FEM-III und -IV)

Preise zzgl. Mehrwertsteuer  
Preisstellung ab Werk



# Schüttgutschaufel „FSA-G“ - Festanbau -

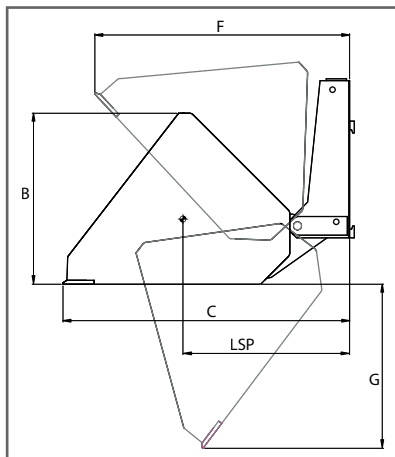


Abb.  
Schüttgutschaufel „FSA-G“  
Breite: 2,50 m - Inhalt: ca. 3,0 m<sup>3</sup>

## Schüttgutschaufel „FSA-G“ - Großraum -

- ✓ Anbau der Schaufel an den Gabelträger
- ✓ Entleerung hydraulisch, durch 2 dw. Zylinder
- ✓ extra-verschleißfeste Schürfleiste aus **HARDOX** (200x25 mm/ ca. 500HB)
- ✓ alle Lagerbolzen sind mit **Schraub-sicherung und Schmierstelle** versehen!
- ✓ Lagerbolzen in Gleitlager !



✓ ein Abkippwinkel von ca. 53°  
gewährleistet eine einwandfreie Entleerung

✓ bestes Füllverhalten durch einen Rückkippwinkel von ca. 47°

Typ	Breite mm	Inhalt ca. m <sup>3</sup>	ESP <sup>oo</sup> ca. mm	B ca. mm	C ca. mm	F ca. mm	G ca. mm	LSP ca. mm	Gewicht ca. kg	Preis €
Baureihe 2 - Zylinder, Schüttgewicht max. 2500 kg/m <sup>3</sup>										
FSA-G	1600	1,5	520	1110	1890	1665	930	930	940	4.470,-
FSA-G	1800	1,5	500	1060	1745	1575	900	900	950	4.660,-
FSA-G	2000	1,6	520	1030	1770	1585	930	920	1010	4.820,-
FSA-G	2000	2,0	620	1100	1855	1645	980	1000	1050	5.080,-
FSA-G	2200	2,5	620	1195	2050	1775	1140	980	1180	5.320,-
FSA-G	2800	2,8	620	1135	1950	1705	1070	980	1240	5.610,-
FSA-G	2500	3,0	570	1250	2100	1820	1200	1100	1290	5.710,-
Baureihe 2 - Zylinder, Schüttgewicht max. 2200 kg/m <sup>3</sup>										
FSA-G	2500	2,8	680	1190	2050	1775	1210	1170	1180	5.570,-
FSA-G	2700	3,5	810	1270	2210	1890	1360	1250	1270	6.560,-
FSA-G	3000	3,5	750	1200	2050	1780	1220	1170	1290	6.750,-
FSA-G	2700	4,0	890	1360	2380	1090	1550	1300	1340	7.540,-

Weitere Breiten bzw. Fassungsvermögen

Preis auf Anfrage

Schüttgutschaufel in „extra-schwerer Ausführung“ (z.B. für Schrottschlag)

Preis auf Anfrage

### Zubehör:

	€
✓ Wechselpratzen von FEM III/II**	305,-
✓ Wechselpratzen von FEM IV/III**	345,-
✓ Schnellwechselsystem*	290,-
✓ Schotterzinken (Schraubzähne oder Hülsensteckzähne)	Preis auf Anfrage
✓ hydraulischer Greifer (in unterschiedlichen Ausführungen)	Preis auf Anfrage
✓ Rückwanderhöhung (ca. 100mm)	je Meter 55,-



Abb.  
Schüttgutschaufel „FSA-G“  
a.W. hydraulischer Niederhalter

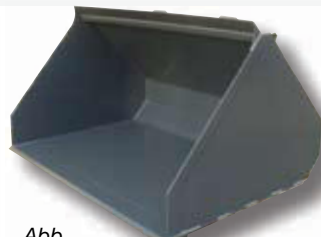


Abb.  
Schüttgutschaufel „FSA-G“  
u.a. mit Rückwanderhöhung

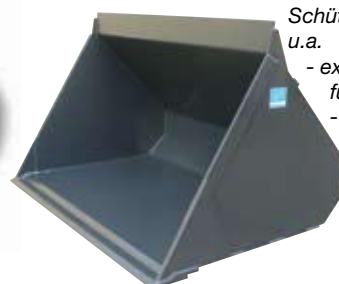


Abb.  
Schüttgutschaufel „FSA-G“  
u.a.  
- extra-schwere Ausführung  
für Schrottschlag  
- Rückwanderhöhung

Preise zzgl. Mehrwertsteuer  
Preisstellung ab Werk

(\*) Schnellwechselsystem: durch das Schnellwechselsystem ist ein werkzeugloser An- bzw. Abbau der Schaufel möglich

(\*\*) Wechselpratzen: durch die Wechselpratzen kann die Schüttgutschaufel an verschiedene Gabelträger montiert werden (z.B. FEM-II und -III oder FEM-III und -IV)

## Schüttgutschaufel „FUM“

### Schüttgutschaufel „FUM“

- ✓ Aufnahme der Schaufel durch die Gabelzinken\*, eine Sicherungskette verhindert unbeabsichtigtes Abrutschen
- ✓ Entleerung mechanisch, über ein Bedienungseil zum Fahrerstand
- ✓ einstellbarer Abkippwinkel, max. ca. 85° (bei mechanischer Abkipfung)



- ✓ automatische Verriegelung, nach dem Absenken der Schaufel
- ✓ **beidseitig Schleifsohlen**
- ✓ spezielle Verschleißleiste
- ✓ **die Lagerbolzen sind mit Schmierstellen versehen**



Abb. Schüttgutschaufel „FUM“

### Schüttgutschaufel „FUM-H“

- ✓ wahlweise ist eine hydraulische Entleerung durch einen dw. Zylinder lieferbar. Diese ermöglicht eine dosierte Entleerung der Schaufel. Keine Stoßbelastung wie bei der mechanischen Ausführung.

- ✓ Abkippwinkel: ca. 45°



Typ	Breite mm	Inhalt ca. m <sup>3</sup>	Tiefe ca. mm	Höhe ca. mm	max. Schüttgew. kg/m <sup>3</sup>	Gewicht** ca. kg	Abstand zw. den Gabelzinken ca. mm <sup>oo</sup>	Preis € mech. Abkipfung	Preis € hydr. Abkipfung
FUM	1200	0,7	1250	550	1500	250	500	1.710,-	1.940,-
FUM	1300	0,8	1250	550	1500	260	500	1.750,-	2.060,-
FUM	1400	0,9	1250	550	1500	280	500	1.810,-	2.120,-
FUM	1500	1,0	1250	550	1500	310	700	1.870,-	2.210,-
FUM	1600	1,1	1250	550	1500	350	700	1.930,-	2.330,-
FUM	1700	1,3	1250	550	1500	370	700	2.010,-	2.420,-
FUM	1800	1,5	1500	600	1500	410	800	2.060,-	2.530,-
FUM	1900	1,7	1500	600	1500	440	800	2.130,-	2.610,-
FUM	2000	2,0	1600	650	1500	470	800	2.210,-	2.710,-
FUM	2100	2,1	1600	650	1500	490	900	2.240,-	2.790,-
FUM	2200	2,2	1600	650	1500	520	900	2.330,-	2.820,-
FUM	2300	2,3	1600	650	1500	540	900	2.420,-	2.910,-
FUM	2400	2,4	1600	650	1500	550	900	2.540,-	2.970,-
FUM	2500	2,5	1600	650	1500	570	1000	2.610,-	3.020,-

Bitte beachten:  
 - für Zinkenlänge über 1400mm bzw.  
 für Zinkenquerschnitt von mehr als 150x50mm wird ein  
 entsprechender Mehrpreis verrechnet!

#### Zubehör:

- ✓ Abkippdämpfung (nur für mechanische Abkipfung) ..... € 80,-

#### Bei Bestellung bitte immer angeben:

- ✓ Länge und Querschnitt der Gabelzinken
- ✓ Breite des Gabelträgers

- \*\* bei mechanischer Abkipfung, Mehrgewicht bei hydraulischer Entleerung: ca. 20 kg
- °° bei Bestellung immer überprüfen!

\*\* Standardgröße der Einfahrtaschen: ca. 180x60mm (= bis einschl. 1,70m)  
ca. 200x70mm (= 1,80m bis 2,50m)

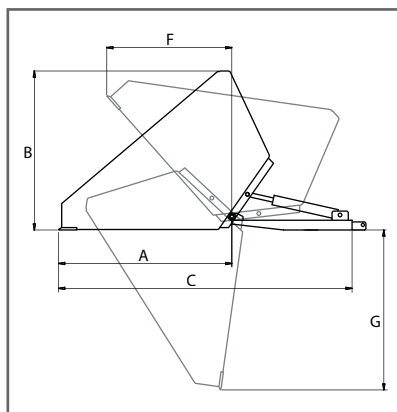
Preise zzgl. Mehrwertsteuer  
Preisstellung ab Werk



# Schüttgutschaufel „FSE“

## Schüttgutschaufel „FSE“

- ✓ Aufnahme der Schaufel durch die Gabelzinken\*\*, ein Sicherungsbolzen verhindert unbeabsichtigtes Abrutschen der Schaufel
- ✓ Entleerung hydraulisch, durch zwei dw. Zylinder
- ✓ extra-verschleißfeste Schürfleiste aus **HARDOX** (150x20 mm/ ca. 500HB)
- ✓ **alle Lagerbolzen sind mit Schraubsicherung und Schmierstelle versehen!**
- ✓ **ebener Schaufelboden**



✓ ein Abkippwinkel von ca. 82° gewährleistet eine einwandfreie Entleerung

✓ sehr gutes Füllverhalten durch einen Rückkippwinkel von ca. 48°



Abb. Schüttgutschaufel „FSE“ Breite: 2,0 m - Inhalt: ca. 2,0 m<sup>3</sup>

Typ	Breite mm	Inhalt ca. m <sup>3</sup>	ESP <sup>oo</sup> ca. mm	LSP <sup>oo</sup> ca. mm	max. Schüttgew. kg/m <sup>3</sup>	A ca. mm	B ca. mm	C ca. mm	G ca. mm	F ca. mm	Gewicht ca. kg	Preis €
FSE	1200	0,6	1290	1550	1500	1030	875	= Maß A + Länge der Gabelzinken	1020	900	420	<b>2.790,-</b>
FSE	1300	1,0	1280	1670	1500	1180	1135		1175	1030	520	<b>2.940,-</b>
FSE	1600	0,8	1180	1550	1500	1030	875		1020	900	500	<b>3.080,-</b>
FSE	1600	1,5	1200	1590	1500	1340	1230		1335	1165	580	<b>3.190,-</b>
FSE	1800	1,0	1240	1590	1500	985	1040		975	860	530	<b>3.460,-</b>
FSE	2000	1,2	1220	1660	1500	1025	1065		1015	900	570	<b>3.540,-</b>
FSE	2000	1,5	1280	1670	1500	1170	1130		1165	1020	610	<b>3.740,-</b>
FSE	2000	2,0	1220	1600	1200	1365	1265		1355	1180	720	<b>3.970,-</b>
FSE	2100	2,2	1230	1620	1200	1410	1350		1405	1230	740	<b>4.120,-</b>
FSE	2200	2,5	1250	1650	1000	1490	1345		1485	1290	840	<b>4.220,-</b>
FSE	2500	3,0	1280	1670	800	1560	1415		1555	1345	880	<b>4.430,-</b>

Bitte beachten:  
- für Zinkenlänge über 1400mm bzw. für Zinkenquerschnitt von mehr als 150x50mm wird ein entsprechender Mehrpreis verrechnet!



### Bei Bestellung bitte immer angeben:

- ✓ Länge und Querschnitt der Gabelzinken
- ✓ Breite des Gabelträgers

\*\*

- Abstand der Gabelzinken innen:

Schaufelbreite: 1,20m + 1,30m = ca. 500mm

Schaufelbreite: 1,60m = ca. 700mm

- Standardgröße der Einfahrtaschen: ca. 190x70mm

Schaufelbreite: 1,80m einschl. 2,10m = ca. 800mm

Schaufelbreite: 2,20m + 2,50m = ca. 900mm

oo bei 1200 mm Zinkenlänge und ebener Schaufelstellung, d.h. nicht zurückgekippt

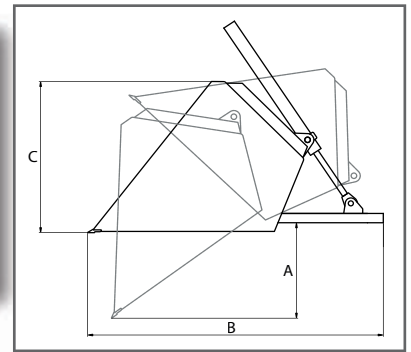
# Schüttgutschaufel „FSE-K“

## Schüttgutschaufel „FSE - K“

- ✓ Aufnahme der Schaufel durch die Gabelzinken\*\*, ein Sicherungsbolzen verhindert unbeabsichtigtes Abrutschen der Schaufel
- ✓ Entleerung hydraulisch durch einen dw. Zylinder
- ✓ spezielle Verschleißleiste
- ✓ beidseitig Schleifsohlen
- ✓ **ebener** Schaufelboden
- ✓ **alle Lagerbolzen sind mit Schraubsicherung und Schmierstelle versehen!**



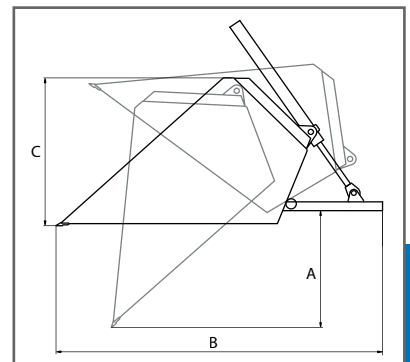
Abb. Normalausführung



- ✓ Schüttgutschaufel Normalausführung
- ✓ Abkippwinkel von ca. 43°
- ✓ Rückkippwinkel von ca. 37°



Abb. landwirtschaftliche, d.h. „tiefe“ Ausführung



- ✓ Schüttgutschaufel landwirtschaftliche Ausführung
- ✓ Abkippwinkel von ca. 43°
- ✓ Rückkippwinkel von ca. 37°

Typ	Breite mm	Inhalt ca. m <sup>3</sup>	ESP <sup>oo</sup> ca. mm	LSP <sup>oo</sup> ca. mm	max. Schüttgew. kg/m <sup>3</sup>	A ca. mm	B ca. mm	C ca. mm	Gewicht ca. kg	Preis €
Schüttgutschaufel in „Normalausführung“, geeignet für alle Schüttgüter:										
FSE-K	1400	0,4	730	610	1500	150	1530	550	380	<b>2.320,-</b>
FSE-K	1400	0,7	770	650	1500	350	1820	800	430	<b>2.360,-</b>
FSE-K	1600	0,8	770	650	1500	350	1820	800	490	<b>2.420,-</b>
FSE-K	1600	1,0	1050	635	1500	450	1970	880	520	<b>2.470,-</b>
FSE-K	1700	0,6	980	610	1500	225	1640	700	430	<b>2.460,-</b>
FSE-K	1800	0,9	1050	720	1500	350	1820	800	530	<b>2.560,-</b>
FSE-K	1800	1,2	1050	870	1500	490	2030	915	560	<b>2.640,-</b>
FSE-K	2000	1,0	1040	710	1500	350	1820	800	550	<b>2.630,-</b>
FSE-K	2000	1,2	840	720	1500	450	1970	880	580	<b>2.670,-</b>
FSE-K	2000	1,5	1200	750	1200	540	2100	950	630	<b>2.780,-</b>
Schüttgutschaufel für Kartoffel- und Zwiebeltransport = „landwirtschaftliche, d.h. tiefe Ausführung“										
FSE-K	1600	1,0	1050	650	1000	570	2140	810	520	<b>2.510,-</b>
FSE-K	1800	1,2	1050	870	1000	570	2140	810	560	<b>2.640,-</b>
FSE-K	2000	1,3	1150	700	1000	570	2140	810	590	<b>2.680,-</b>
FSE-K	2000	1,5	950	750	1000	660	2280	870	620	<b>2.770,-</b>

Bitte beachten:  
- für Zinkenlänge über 1400mm bzw. für Zinkenquerschnitt von mehr als 150x50mm wird ein entsprechender Mehrpreis verrechnet!

### Bei Bestellung bitte immer angeben:

- ✓ Länge und Querschnitt der Gabelzinken

\*\* Abstand der Gabelzinken innen:  
Schaufelbreite: 1,40m = ca. 400mm  
Schaufelbreite: 1,60m einschl. 2,00m = ca. 600mm  
- Standardgröße der Einfahrtaschen: ca. 170x70mm

<sup>oo</sup> bei 1200 mm Zinkenlänge und ebener Schaufelstellung, d.h. nicht zurückgekippt



Preise zzgl. Mehrwertsteuer  
Preisstellung ab Werk



## Schüttgutschaufel „HSE - R“ - Hochkippschaufel -

### Schüttgutschaufel „HSE - R“

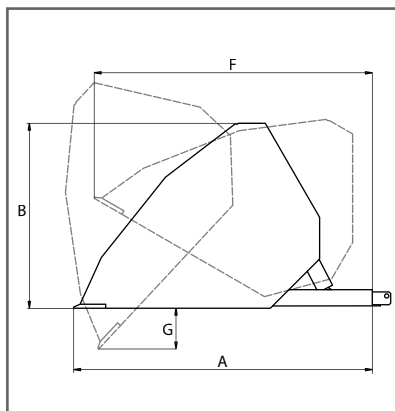
- ✓ Aufnahme der Schaufel durch die Gabelzinken\*\*,  
Sicherung durch zwei Steckbolzen
- ✓ Entleerung hydraulisch durch einen dw. Zylinder
- ✓ **hydraulisch ab- und rückkippar**
- ✓ extra-verschleißfeste Schürfleiste aus **HARDOX** (200x25 mm! / ca. 500HB)
- ✓ **alle Lagerbolzen sind mit Schraubsicherung und Schmierstelle versehen!**
- ✓ **minimale Sturztiefe (= Maß: G) von nur ca. 320 mm\* beim Abkippen!**



Abb.  
Schüttgutschaufel  
„HSE-R“ · Breite: 2,20 m  
Inhalt: ca. 2,5 m<sup>3</sup>

Typ	Breite mm	Inhalt ca. m <sup>3</sup>	ESP <sup>oo</sup> ca. mm	LSP <sup>oo</sup> ca. mm	A ca. mm	B ca. mm	F ca. mm	max. Schüttgew. kg/m <sup>3</sup>	Gewicht ca. kg	Preis €
HSE-R	1600	1,3	650	860	1870	1157	1740	1200	740	<b>4.320,-</b>
HSE-R	1600	1,8	840	1010	1870	1254	1740	1000	840	<b>4.530,-</b>
HSE-R	1800	1,6	650	860	1870	1157	1740	1200	860	<b>4.430,-</b>
HSE-R	1800	2,0	840	1010	1870	1254	1740	1000	890	<b>4.610,-</b>
HSE-R	2000	1,8	650	860	1870	1157	1740	1000	890	<b>4.560,-</b>
HSE-R	2000	2,3	840	1010	1870	1254	1740	1000	950	<b>4.790,-</b>
HSE-R	2200	2,0	650	860	1870	1157	1740	1000	930	<b>4.660,-</b>
HSE-R	2200	2,5	840	1010	1870	1254	1740	1000	970	<b>4.870,-</b>
HSE-R	2500	2,4	650	860	1870	1157	1740	1000	980	<b>4.890,-</b>
HSE-R	2500	3,0	840	1010	1870	1254	1740	1000	1040	<b>5.010,-</b>
HSE-R	2500	3,8	950	1120	2070	1350	1920	800	1120	<b>5.100,-</b>

Bitte beachten:  
- für Zinkenlänge über 1400mm bzw.  
für Zinkenquerschnitt von mehr als 150x50mm  
wird ein entsprechender Mehrpreis verrechnet!



- ✓ ein Abkippwinkel von ca. 48° gewährleistet eine einwandfreie Entleerung
- ✓ sehr gutes Füllverhalten durch einen Rückkippwinkel von ca. 30°



**Bei Bestellung bitte immer angeben:**

- ✓ Länge und Querschnitt der Gabelzinken
- ✓ Breite des Gabelträgers

<sup>oo</sup> bei 1200 mm Zinkenlänge und ebener Schaufelstellung, d.h. nicht zurückgekippt

\* bei Schaufelgröße 2,50 m<sup>3</sup>/3,8 m<sup>3</sup> = ca. 460 mm

\*\* Standardgröße der Einfahrtaschen: ca. 180x70mm



## Schüttgutschaufel „HSE“ – Hochkippschaufel –

### Schüttgutschaufel „HSE“

- ✓ Aufnahme der Schaufel durch die Gabelzinken, Sicherung durch zwei Steckbolzen
- ✓ Abkipfung hydraulisch durch einen Zylinder (ein Rückkippen der Schaufel ist nicht möglich!)
- ✓ extra-verschleißfeste Schürfleiste aus **HARDOX** (200x25 mm! / ca. 500HB)
- ✓ **alle Lagerbolzen sind mit Schraubsicherung und Schmierstelle versehen!**
- ✓ **Lagerbolzen in Gleitlager!**
- ✓ **minimale Sturztiefe** (= Maß: C) **von nur ca. 220 mm** beim Abkippen!



Abb. Schüttgutschaufel „HSE“  
Breite: 2,50 m – Inhalt: ca. 3,0 m<sup>3</sup>

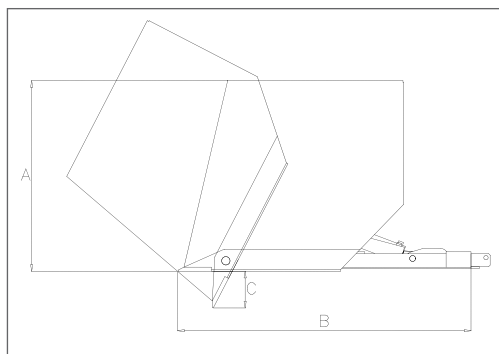
Typ	Breite mm	Inhalt ca. m <sup>3</sup>	ESP <sup>oo</sup> ca. mm	LSP <sup>oo</sup> ca. mm	max. Schüttgew. kg/m <sup>3</sup>	Gewicht ca. kg	Preis €
HSE	2000	2,5	610	840	1200	880	<b>4.330,-</b>
HSE	2200	2,8	610	840	1200	920	<b>4.450,-</b>
HSE	2500	3,2	610	840	1200	960	<b>4.730,-</b>
HSE	2500	4,0	690	1100	1000	1070	<b>4.880,-</b>

Bitte beachten:

- für Zinkenlänge über 1400mm bzw. für Zinkenquerschnitt von mehr als 150x50mm wird ein entsprechender Mehrpreis verrechnet!

Weitere Breiten bzw. Fassungsvermögen

Preis auf Anfrage



- ✓ ein Abkippwinkel von ca. 62° gewährleistet eine einwandfreie Entleerung



Bei Bestellung bitte immer angeben:

- ✓ Länge und Querschnitt der Gabelzinken
- ✓ Breite des Gabelträgers

<sup>oo</sup> bei 1200 mm Zinkenlänge und ebener Schaufelstellung

Preise zzgl. Mehrwertsteuer  
Preisstellung ab Werk

# Schneeräumschild „SRS“

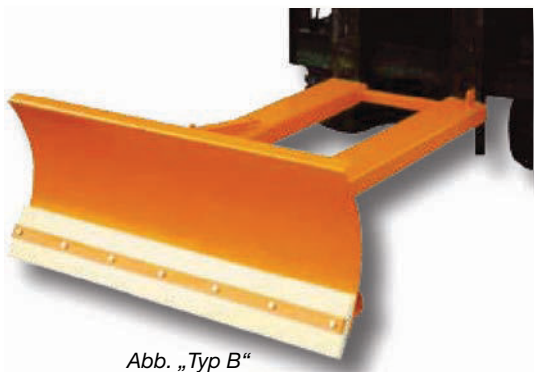


Abb. „Typ B“

## Schneeräumschild „SRS“

- ✓ zum Anbau an Gabelstapler bis ca. 4t
- ✓ mechanisch beidseitig ca. 30° schwenkbar
- ✓ Aufnahme durch die Gabelzinken\*  
Eine Sicherungskette verhindert unbeabsichtigtes Abrutschen
- ✓ Schildhöhe: ca. 680 mm

## Das Räumschild ist in verschiedenen Ausführungen lieferbar:

- ✓ Typ B: in Normalausrüstung, mit verschleißbarmer Vulkollanräumleiste (200x30 mm)
- ✓ Typ C: mit Federklappen (als Auffahrsicherung) und Stahlräumleiste aus HARDOX
- ✓ Typ E: in Normalausrüstung, mit preisgünstiger Gummiräumleiste (200x30 mm)

Typ B	Breite mm	1500	1600	1800	2000	2100	2400
	Gewicht: ca. kg	185	190	195	210	220	235
	Preis €	1.350,-	1.390,-	1.460,-	1.550,-	1.650,-	1.740,-

Typ C	Breite mm	1500	1600	1800	2000	2100	2400
	Gewicht: ca. kg	200	210	220	250	270	280
	Preis €	1.670,-	1.770,-	1.860,-	1.960,-	2.010,-	2.170,-

Typ E	Breite mm	1500	1600	1800	2000	2100	2400
	Gewicht: ca. kg	185	190	195	210	220	235
	Preis €	1.190,-	1.220,-	1.260,-	1.350,-	1.420,-	1.490,-

Bitte beachten:  
- für Zinkenlänge über 1400mm bzw.  
für Zinkenquerschnitt von mehr als 150x50mm wird ein  
entsprechender Mehrpreis verrechnet!

### Zubehör:

	€
✓ Gummiräumleiste (200 x 30 mm) zu Typ C .....	<u>je Meter</u> ..... 105,-
✓ Vulkollanräumleiste (200 x 30 mm) zu Typ C .....	<u>je Meter</u> ..... 110,-
✓ hydraulische Schwenkeinrichtung durch <b>einen</b> dw. Zylinder .....	..... 480,-
✓ Tasträder, stufenlos höhenverstellbar (Ber. 200x50 mm) .....	..... 840,-



Abb. „Typ C“  
mit hydraulischer Schwenkeinrichtung



Abb. „Typ C“ mit Tasträdern



Abb. „Typ C“

### Bei Bestellung bitte immer angeben:

- ✓ Länge und Querschnitt der Gabelzinken

### \* Hinweis:

- ✓ Einfahrtaschen: ca. 200 x 70 mm
- ✓ Abstand der Gabelzinken: ca. 420 mm
- ✓ Länge der Einfahrtaschen: ca. 1400mm

## Schneepflug „FKL“/ „FKS“

### Federklappen-Schneepflug, in verstärkter Ausführung

- ✓ Anbau an Gabelzinken\* oder Gabelträger
- ✓ **verstärkte Ausführung**
- ✓ **Federklappen** (als Auf- bzw. Überfahrtsicherung)
- ✓ **Pendelausgleich** (zur Anpassung an die Querneigung)
- ✓ **Stahlräumeleiste** aus HARDOX



Abb. Federklappen – Schneepflug „FKL“

- Schneepflug „FKL“**
- ✓ sehr robuste Bauweise mit bewährter Pflugform
  - ✓ Anstellwinkel der Stahl- bzw. Vulkollanräumeleiste: ca. 6°

- Schneepflug „FKS“**
- ✓ verstärkte Bauweise mit optimaler Pflugform
  - ✓ Anstellwinkel der Stahl- bzw. Vulkollanräumeleiste: ca. 6°

### Grundausrüstung: (zur Aufnahme durch die Gabelzinken)

Typ	Pflugbreite ca. mm	Räumbreite ca. mm	Pflughöhe ca. mm	Gewicht ca. kg	Preis €
FKL	2000	1730	780	380	3.140,-
FKL	2400	2080	780	410	3.350,-
FKL	2600	2260	780	450	3.490,-
FKS	2400	2080	960	520	3.930,-
FKS	2600	2260	960	540	4.010,-
FKS	2800	2430	960	570	4.150,-
FKS	3000	2600	960	610	4.210,-

### Federklappen-Schneepflug „FKL“/„FKS“ zum Anbau an den Gabelträger

Mehrpreis € 165,-

### Räumeleisten wahlweise:

- ✓ Kombinationsräumeleiste (180 x 42 mm) aus Gummi, mit Stahlhals und Plattenkorund (Anstellwinkel: ca. 1°) ..... je Meter ..... 445,-
- ✓ Vulkollanräumeleiste (200 x 30 mm) ..... je Meter ..... 155,-
- ✓ Gummiräumeleiste (200 x 30 mm) ..... je Meter ..... 98,-

### Zubehör:

- ✓ hydraulische Schwenkeinrichtung durch **zwei** ew. Zylinder (mit Überdruckventil) ..... 640,-
- ✓ Tasträder (Elastik-Vollgummi-Räder) stufenlos höhenverstellbar und kugelgelagert (200x80mm) ..... 1.160,-
- ✓ Parallelogramm (= Höhenausgleich), nur für Anbau an Gabelträger ..... 540,-
- ✓ Beleuchtung ..... 230,-
- ✓ Warnflaggen ..... 48,-



Abb. Federklappen – Schneepflug „FKS“  
- mit Parallelogramm  
- zum Anbau an den Gabelträger  
- Tasträder

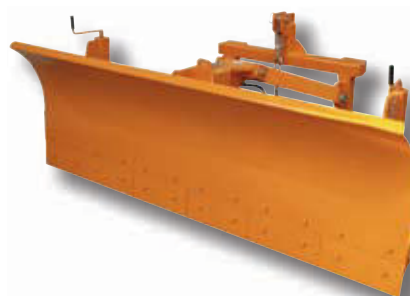


Abb. Federklappen – Schneepflug „FKL“  
- mit Parallelogramm  
- zum Anbau an den Gabelträger  
- Tasträder

### Bei Bestellung bitte immer angeben:

- ✓ Tragkraft des Gabelstapler (bei Anbau an den Gabelträger)
- ✓ Länge u. Querschnitt d. Gabelzinken (bei Aufnahme d. Gabelzinken)

### \* Hinweis:

- ✓ Einfahrtaschen: ca. 180x70 mm
- ✓ Abstand der Gabelzinken: ca. 500mm, 600mm, 700mm (= je nach Pflugbreite bzw. Ausführung)

Preise zzgl. Mehrwertsteuer  
Preisstellung ab Werk

## Holzgreifer „HGE-S“ - Einzelarm -

### Holzgreifer – Einzelarm „HGE - S“

- ✓ Anbau an den Gabelträger
- ✓ Greifer hydraulisch betätigt durch einen dw. Zylinder
- ✓ Hauptlagerbolzen in Gleitlager
- ✓ **alle Lagerbolzen mit Schraubsicherung und Schmierstelle versehen!**



Typ	Tragkraft kg	für Zinkenlänge mm	Breite ca. mm	Vorbaumaß ca. mm	Gewicht ca. kg	Preis €
HGE-S	2500	1200	550	115	260	<b>2.770,-</b>
HGE-S	3500	1200	550	115	280	<b>2.850,-</b>
HGE-S	5000	1200	650	130	350	<b>auf Anfrage</b>

Mehrpreis je weitere 100 mm Zinkenlänge

€ 55,-

**Bei Bestellung bitte immer angeben:**

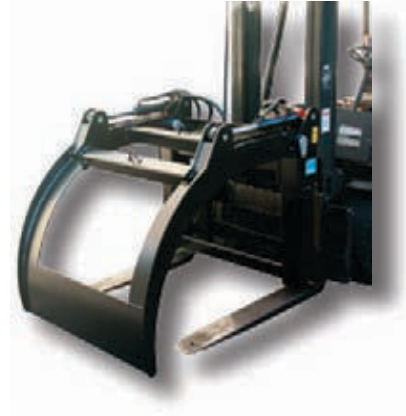
- ✓ Länge und Querschnitt der Gabelzinken



## Holzgreifer „HG-D“ – Rahmenausführung, ohne Knickgelenk –

### Holzgreifer „HG – D“

- ✓ Anbau an den Gabelträger (FEM)
- ✓ Rahmenbreite: ca. 1200 mm\*\*
- ✓ **einteiliger** Greifer, betätigt durch zwei Zylinder
- ✓ **Lagerbolzen in Gleitlager, mit Schraubsicherung und Schmierstelle versehen**



Typ	Tragkraft kg	für Zinkenlänge mm	Rahmenhöhe ca. mm	Rahmenbreite** ca. mm	Gewicht ca. kg	Preis €
HG-D	2500	1200	700	1200	400	<b>4.030,-</b>
HG-D	3500	1200	700	1200	420	<b>4.140,-</b>
HG-D	5000	1200	800	1300	470	<b>4.380,-</b>

\*\* weitere Rahmenbreiten nach Kundenwunsch lieferbar!

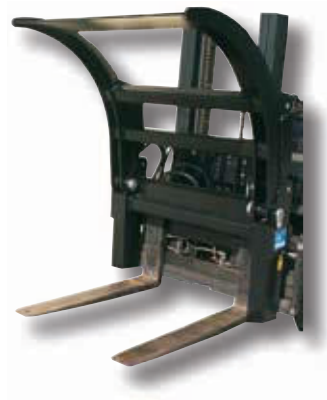


Abb.  
optimale Öffnungsweite

## Teppichtragdorn „TD“



### Teppichtragdorn „TD“

- ✓ zum Anbau an Gabelträger FEM-II
- ✓ Grundlänge: 1000 mm
- ✓ Material: 42CrMo4

Typ	Dorn Ø	Grundlänge ca. mm	Tragkraft ca. kg/mm LSP	Gewicht ca. kg	Vorbaumaß ca. mm	ESP ca. mm	Preis €	Mehrpreis € je 100 mm Mehrlänge	Mehrgewicht ca. kg je 100 mm Mehrlänge
TD	50	1000	730/500	68	60	120	710,-	41,-	1,5
TD	60	1000	1250/500	80	65	120	790,-	48,-	2,2
TD	65	1000	1600/500	84	65	130	840,-	48,-	2,6
TD	70	1000	2000/500	87	70	150	860,-	48,-	3,0
TD	75	1000	2470/500	90	70	160	890,-	50,-	3,4
TD	80	1000	3000/500	95	80	160	930,-	50,-	3,9
TD	90	1000	4200/500	105	90	165	990,-	56,-	5,0

#### Zubehör:

	<b>€</b>
✓ Schnellwechselsystem* .....	<b>250,-</b>
✓ Anbau an Gabelträger FEM-III .....	<b>145,-</b>
✓ Aufnahme durch die Gabelzinken .....	<b>Preis auf Anfrage</b>

\* dadurch ist ein werkzeugloser An- und Abbau möglich

#### Hinweis:

☞ die Einstecktiefe des Dorn sollte mind.  $\frac{2}{3}$  der Lastlänge betragen!