



**MT**-PRODUKTLINIE FÜR DAS BAUGEWERBE  
Starre Teleskope



# Handling your world

Die Manitou Group ist weltweit führender Anbieter von geländegängigen Flurfördergeräten und entwickelt, produziert, vertreibt und wartet Maschinen für den Bau, die Landwirtschaft und die Industrie.

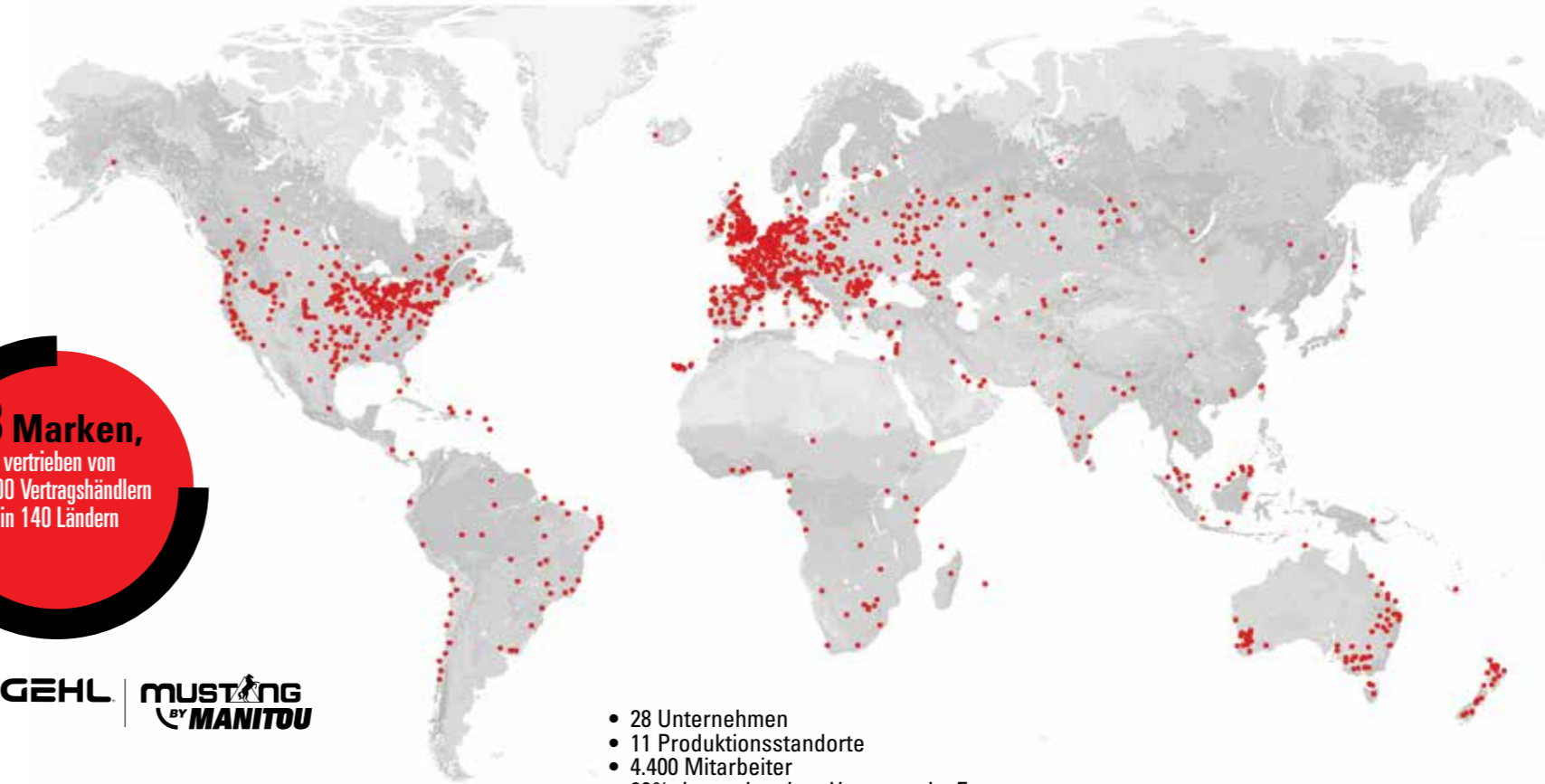
Das Produktsortiment der Gruppe umfasst starre und drehbare Teleskopstapler, Schwerlast-Teleskopklader, geländegängige semiindustrielle und industrielle Maststapler, Kompaktlader (Skid Steers) mit Rad- und Raupenfahrwerk, Knicklader, Baggerlader, Hubarbeitsbühnen, Mitnehmstapler, Lagertechnikgeräte und Anbaugeräte.

Die Marken der Gruppe, Manitou, Gehl und Mustang by Manitou, haben mittlerweile Kultstatus erlangt. Mit weltweit über 1.500 Vertragshändlern bietet die Manitou Group ihren Kunden die besten Lösungen und Services zu einem hervorragenden Preis-Leistungs-Verhältnis.

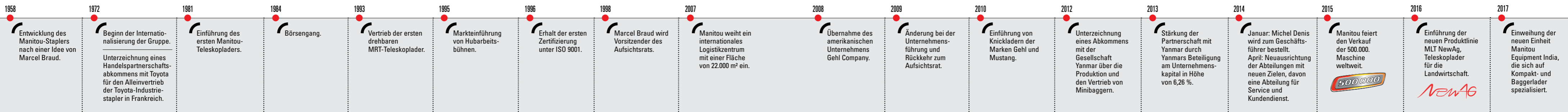
Die Manitou Group mit Hauptsitz in Frankreich erwirtschaftete im Jahr 2018 in 140 Ländern einen Umsatz in Höhe von 1,9 Milliarden Euro. Die weltweit rund 4.400 Mitarbeiter haben sich dem einen Ziel verschrieben, die Kundenzufriedenheit stetig zu verbessern.



**3 Marken,**  
vertrieben von  
**1.500 Vertragshändlern**  
in 140 Ländern



- 28 Unternehmen
- 11 Produktionsstandorte
- 4.400 Mitarbeiter
- 80% des weltweiten Umsatzes im Export
- Umsatz im Jahr 2018 in Höhe von 1,9 Milliarden Euro





# ALLES WICHTIGE IN EINER EINZIGEN PRODUKTLINIE!

Manitou bietet Ihnen eine Produktlinie mit Maschinen mit Tragfähigkeiten von 2 bis 4 Tonnen und Hubhöhen von 4 bis 18 m.

Sehr kurzer Wenderadius ab: **2,98 m**

Versatz der Arbeitsfläche bis zu **13,5 m**

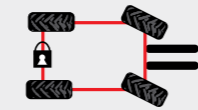
**4 bis 18 m** Hubhöhe

Tragfähigkeiten von **2 bis 4 t**

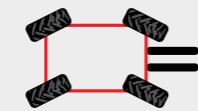
## Teleskopklader von **Manitou**

Die Teleskopklader von Manitou sind Baumaschinen, die sich optimal eignen, um in **jedem Gelände zu arbeiten**. Sie sind mit Allradantrieb ausgestattet und **haben ein leistungsstarkes Lastdiagramm**, um Ihnen ein für Ihre Baustellen passendes Arbeitsprofil zu bieten.

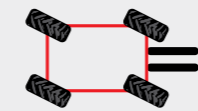
## Eine ultra-handliche Maschine dank ihrer **drei Lenkungsmodi**



**2 LENKRÄDER**  
für eine sicherere Fahrt auf der Straße



**ALLRADLENKUNG**  
für das Manövrieren bei beengten Platzverhältnissen auf der Baustelle



**HUNDEGANG**  
für seitliches Heranfahren

## Dasselbe Grunddesign basierend auf vielen **Jahren Erfahrung ...**

Die gesamte Produktlinie basiert auf demselben Design, damit Sie ganz einfach arbeiten können:

Gut geschützte Zylinder und Schläuche

Bei allen neuen Modellen JSM® (Joystick Switch & Move) Teleskoparm, Steuerung und Armaturenbrett einfach und intuitiv.

Breite Öffnung der Motorhaube und einfache Wartung der Maschinen Wahl hochwertiger Komponenten

Vorderstützen für zusätzliche Sicherheit bei Arbeiten in der Höhe (je nach Modell)

Hydrostatisches Getriebe oder mit Drehmomentwandler, je nach Modell und Bedarf

Unmittelbare Vielseitigkeit und Auswechslung von Anbaugeräten innerhalb weniger Sekunden

Eine den Sicherheitsstandards ROPS/FOPS Stufe 2 entsprechende Kabine: Überrollschutz und Schutzaufbau gegen schwere herabfallende Gegenstände (außer MT 420/625: Stufe 1)

Chassis in unseren Werken entwickelt und hergestellt Monoblock-Längsträger (Stärke der Längsträger: von 15 bis 20 mm)

Ölgekühlte Mehrscheibenbremsen im Achseninnern. (außer MT 420, Scheibenbremse am Getriebe)

Einfacher Zugang zur Kabine

## Verständliches und veränderliches Armaturenbrett\*

Alle Bedienelemente sind griffgünstig angeordnet und eindeutig mit Piktogrammen und Farbcodes gekennzeichnet.  
„DSB“: Das spart enorm viel Zeit, damit Sie sich auf das Wesentliche konzentrieren können!



## Einfach zugängliche Kabine\*

Der Zugang zum Fahrerstand wurde vollständig neu gestaltet. Sie können ab sofort ganz einfach in Ihre Kabine ein- und aussteigen, dank einer echten Treppe mit rutschfester Stufe und großen Haltegriffen.



## Unser Versprechen: Ihren Arbeitstag zu erleichtern!

Mit dem JSM®, einer Innovation von Manitou, können Sie alle Gerätebewegungen einhändig sicher und ohne zu ermüden steuern: Heben und Senken des Auslegers, Ausfahren oder Einziehen des Teleskops, Auskippen und Ankippen der Schaufel, hydraulische Bewegungen der Anbaugeräte sowie Umkehr der Fahrtrichtung. Eine Hand bleibt dabei stets am Lenkrad. So haben Sie die vollständige Kontrolle über die Maschine.

- 1 FNR-Wechselschalter (Front Neutral Reverse)
- 2 Teleskop: ausfahren oder einziehen
- 3 Hydraulikleitung für Anbaugeräte



Joystick nach vorne: Teleskoparm absenken  
Joystick nach hinten: Teleskoparm anheben  
Joystick nach links: Anbaugerät anwinkeln  
Joystick nach rechts: Anbaugerät nach vorne kippen

## Finden Sie Ihre perfekte „Harmony“!\*

Bei den MT von 11 bis 18 m werden Ihnen auf dem Kabinendisplay „Harmony“ Wartungsintervalle, die Fahrgeschwindigkeit, die Uhrzeit und viele weitere nützliche Informationen angezeigt. Um Ihnen den Alltag leichter zu machen, erhalten Sie Hilfe über mehr als 80 Pop-ups.



## Die wirtschaftliche Innovation von Manitou!

Die Funktion Eco Stop stoppt den Motor und den zugehörigen Betriebsstundenzähler, wenn der Fahrer außerhalb der Kabine ist, abhängig von der gewünschten Einstellung (konfigurierbar von 1 bis 30 Minuten). Diese Funktion wurde entwickelt, um die Anforderungen von Anwendungen im Baugewerbe zu erfüllen, bei denen die Leerlaufabschaltung ungefähr 30 % des Einsatzes ausmacht. Vorteile: Erhöhung des Wiederverkaufswerts und Senkung des Kraftstoffverbrauchs.

\* Verfügbar bei Modellen MT von 11 bis 18 m



# VERNETZTE MASCHINEN

## Easy MANAGER:

### Die Lösung für optimierte TCO

Easy MANAGER wird für alle unsere Maschinen angeboten und dient Ihrer Produktivität.



#### Behalten Sie Ihre Wartungskosten unter Kontrolle und sichern Sie sich die Langlebigkeit Ihres Materials

Dank der kontinuierlichen Überwachung der Betriebsstunden erfolgt die Wartung weder zu früh noch zu spät.



#### Sparen Sie Zeit und Kraftstoff

Durch die Ortsbestimmung zeigt Ihnen der Easy MANAGER die beste Wegstrecke (hinsichtlich Fahrtzeit und Entfernung), um auf Ihre Aufrüstung zuzugreifen.



#### Optimieren Sie den Einsatz Ihrer Ausrüstung

Sie werden in Echtzeit über ihre Aktivität und Verfügbarkeit informiert.



#### Greifen Sie der Immobilisierung Ihrer Ausrüstung vor und schränken sie ein

Dank der gemeinsamen Nutzung der Daten durch Ihren Vertragshändler und mit Ihrer Zustimmung werden Eingriffe im Voraus geplant und so ausgeführt, wie es für Sie am besten passt.



#### Anzeige der Informationen zum Betrieb

der Ausrüstung einschließlich fortgeschrittener Daten (Tankniveau, Kraftstoffverbrauch) und Ferndiagnose (vorbehaltlich Eignung).



#### Sichern Sie Ihren Besitz

Easy MANAGER Mobile informiert Sie augenblicklich über jede unvorhergesehene Fortbewegung oder Aktivität.



**Intuitiv  
Ergonomisch  
Benutzerfreundlich**

Für einen einfachen Zugang zu den zentralen Informationen der Maschine hat die Manitou-Gruppe die Easy MANAGER Mobile App eingeführt, die direkt über Ihr Smartphone ganz einfach verwendet werden kann.

## Kennen Sie wirklich die Total Cost of Ownership für Ihre Maschinen?

REDUCE TCO (Total Cost of Ownership) informiert Sie umfassend über die Verteilung der Kostenpositionen Ihrer Maschine und unterstützt Sie bei der Optimierung der Rentabilität Ihrer Produktionsmittel.

Berechnen Sie Ihre TCO auf [tco.manitou.com](http://tco.manitou.com)

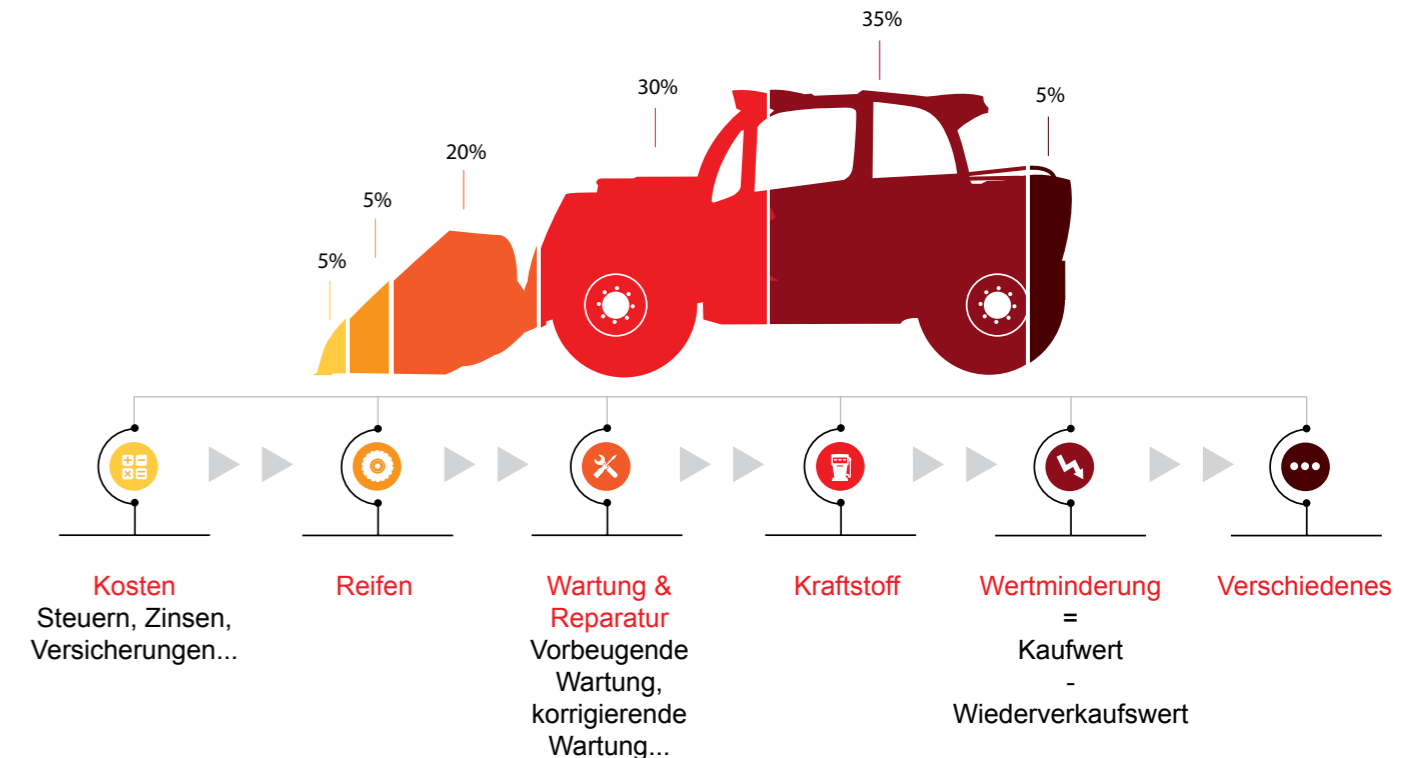


## Was sind TCO (Gesamtkosten des Betriebs)?

TCO steht für Total Cost of Ownership (Gesamtkosten des Betriebs): Das sind die Anschaffungs- und Betriebskosten einer Sache, auch als Gesamtbetriebskosten bezeichnet.

Für diesen Indikator werden nicht nur die Fixkosten (Kauf, Zinsen, Miete, Restwert usw.), sondern auch die variablen Kosten (Wartung, Schulung der Bediener usw.) im Zusammenhang mit der Verwendung der Maschine berücksichtigt.

Manitou berücksichtigt die Senkung der TCO seiner Maschinen bereits in der Entwicklungsphase, um Ihnen optimierte Einsatzkosten garantieren zu können.







**4&6 m**  
Kompakte  
Produktlinie

## MT420

### Eine ultra kompakte & manövrierbare Maschine

Der MT 420 H New Buggy ist der Teleskoplader mit den kompaktesten Abmessungen der MT-Baureihe von Manitou.

Der MT 420 H New Buggy überzeugt mit seinen außergewöhnlichen Abmessungen und ist Ihr Komplize auf allen Baustellen! Der MT 420 H New Buggy findet selbst in den schmalsten, unebensten und schwer zugänglichen Bereichen Platz und ist mit **Allradantrieb ausgestattet**, in Kombination mit einem **Wendekreis von weniger als 3 Metern**.

**Nutzen Sie alle Vorteile einer kompakten, leicht manövrierbaren Maschine, die Ihre TCO reduziert!**



### Benutzerfreundlichkeit

Ein sehr angenehmer und ergonomischer Arbeitsbereich. Alle zentralen Bedienelemente befinden sich in greifbarer Nähe.

Das hydrostatische Getriebe mit Schaltung über den JSM® garantiert Geschmeidigkeit und Arbeitspräzision.



### Optimieren Sie Ihre Baustellen, maximieren Sie Ihren Gewinn!

Der MT 420 H New Buggy ist mit dem Standard-Werkzeugträger von Manitou ausgestattet. Manitou genehmigt Anbaugeräte, die den geltenden Normen entsprechen.

Der MT 420 H New Buggy ist dank seiner Hubkapazität von 4,30 m / 2,0 Tonnen **auf dem Markt einmalig**. Diese Vorteile in Kombination mit seiner Vielseitigkeit sichern Ihnen einen hervorragenden **Wiederverkaufswert**.





## Einfache Wartung und einfacher Transport

- Sehr kompakte Maschine mit einem ungehinderten Zugang zu den Wartungselementen. **Kosten für präventive Wartung: < 1 € / Stunde.**
- Die Motorhaube lässt sich in zwei Teilen öffnen und ermöglicht eine einfache Wartung. Sie ist abnehmbar und mit „Telene“ verstärkt, eine sehr strapazierfähigen und wartungsarmen Material.
- Hydraulikölwechsel alle 2.000 Stunden.
- **Korrigierende Wartung:** Reduzierung der verschleißanfälligen Teile, in das Gegengewicht integrierte Rücklichter, unterer Teil der Tür verblecht, gut geschützte Zylinder und Schläuche.
- Identifizierbare und gut zugängliche Verzurr- und Anschlagstelle.

## Sicherheitsgarantie

- Dank der unterschiedlichen Positionierungsmöglichkeiten der Komponenten ist Ihnen eine **360°-Sichtbarkeit** im Kabineninneren sicher, in Kombination mit einer **perfekten Stabilität** der Maschine auf den unterschiedlichen Baustellen.
- Leistungsstarke Scheibenbremse auf der Gelenkwelle, die auf den 2 Achsen wirkt.
- Automatische Parkbremse als Schutz vor Unfällen.
- Optionale Kamera vorne und hinten.
- Die Maschine entspricht den ROPS/FOPS-Vorschriften, Stufe I.

## Erwiesene Leistung & Effizienz

- Sehr gutes Lastdiagramm bis zu **2 Tonnen bei 4,30 m.**
- Geländegängige Maschine, die sich an alle Baustellenbegebenheiten anpasst.
- Erwiesene Zuverlässigkeit der zentralen Elemente der MT 625 (Kabine, Reifen, hydrostatisches Getriebe, Kubota-Motor, Achsen).
- Höchstgeschwindigkeit: 25 km/h.
- Verstärkte Auslegerspitze mit **verbesserter Sicht**
- „Fan Drive“, Hydraulikeinstellung für die Standardlüftung für eine optimale Motorkühlung.



## MT625

### EINE vielseitige, kompakte Maschine

Der MT 625 eignet sich optimal für **Stadtbau und Renovierungen** und überzeugt mit ihrer beispiellosen Kompaktheit.

Der MT 625 mit seiner unter 2 m liegenden Breite und Höhe fühlt sich selbst in engen Umgebungen wohl (Materialparks, städtische oder überfüllte Baustellen, Garagentüren oder Tiefgaragen).



## Benutzerfreundlichkeit und Wartungskomfort

**Der MT 625 und der MT 420 bieten Ihnen alle Vorteile von Ladern, Teleskopladern und Industriestaplern in einem.**

- Benutzerfreundlich, Wartungskomfort und einfacher Transport.
- Einfache Inbetriebsetzung: Start in weniger als 30 Sekunden.
- Wartungsinformationen auf dem Armaturenbrett (Fehlercodes).
- Die großzügige Öffnung der Motorhaube auf der Seite der Maschine ermöglicht den praktischen Zugang zu den unterschiedlichen strukturellen Komponenten.

## Effizienz & Leistung

- Im Gelände bietet der MT 625 eine Bodenfreiheit von 33 cm.
- Hydrostatisches Getriebe mit 2 Gängen (Geschmeidigkeit und Fahrkomfort).
- Verstärkter Ausleger, geeignet für einen Einsatz mit Schaufeln.
- Der MT 625 HA kann mit zwei verschiedenen Arbeitskörben ausgestattet werden (200 kg kompakt oder 365 kg groß).





**7,9,10 m**  
Mittlere Höhen

## Kompaktheit, Einfachheit und Leistung für Baustellen mit einer Höhe von bis zu 10 m

Die starren Teleskoplader in der Easy-Version (75 PS) mit mittlerer Höhe bieten Ihnen einen optimalen Kompromiss aus Kompaktheit und Leistung, dank Hubhöhen zwischen 7 und 10 Metern, einem Nenninhalt von 3,3 Tonnen und optimierter Abmessungen.

Die mittlere Höhe eignet sich perfekt für Maurerhandwerk, Dachdeckerarbeiten oder jede andere Tätigkeit auf der Baustelle für welche kompakte Maschinen benötigt werden, unter Beibehaltung von leistungsstarken Lastdiagrammen.

**Der MT 1033 Easy ist das einzige Modell dieser Produktlinie mit Stabilisierungsstützen, wodurch es besonders leistungsfähig im Hinblick auf seine Hubkapazität wird.**

Nach dem Einfahren werden die Stützen in der Maschine verstaut, um ihre Kompaktheit beizubehalten.



## Effiziente, robuste Maschinen

Die MT-Produktlinie zwischen 7 und 10 Metern ist sehr benutzerfreundlich, sowohl in Bezug auf das Fahrverhalten, als auch hinsichtlich des Auswechselns von Anbaugeräten und in Bezug auf die Wartung. Alle Modelle der Produktlinie mit einer mittleren Höhe bieten:

- Hochwertige Komponenten
- Eine ausgezeichnete Verarbeitung der Maschine
- Eine robuste, erprobte Ausleger- und Chassis-Konstruktion (hochwertiger Stahl für den Ausleger und geschweißtes Chassis aus einem Stück).
- Geländegängigkeit (Bodenfreiheit, Reifengröße, Schutz unter der Maschine).
- Effiziente in die Vorder- und Hinterachse integrierte Bremsung.
- Wendigkeit (kleiner Wendekreis: 3,80 m).

## Einfache Bedienung

Die gesamte Produktlinie MT Easy von 7 bis 10 Meter wird mit einem Getriebe mit Drehmomentwandler, einem 75 PS Deutz-Motor und 4 Gangschaltung angeboten. Der Drehmomentwandler sichert Ihnen den ganzen Tag lang noch mehr Produktivität und Leistung im Gelände.





**11 & 13 m**  
Mittlere Höhen

**Kompakte Maschinen**

Wie der MT 1033 sind auch die 11 bis 13 Meter Maschinen **kompakt und leistungsfähig.**

Die Stützen werden auch hier in der Maschine verstaut.

Die Produktlinie zwischen 11 bis 13 Meter bietet einen **beispiellos kurzen Wendekreis (3,65 m).**



**Teleskoplader zwischen 11 bis 13 Metern, die eine Kombination bieten aus **Kompaktheit, Komfort und Leistung****

Diese Produktlinie mit ihrem Nenninhalt von 3,5 Tonnen und ihren zwei Hubhöhen **bietet Ihnen leistungsstarke und produktive Versionen mit 75 oder 100 PS.**

**Die Produktlinie bietet zahlreiche Vorteile:**

- Einfache Wartung
- Niveaueingleich als Option
- Hydrostatisches Getriebe oder mit Drehmomentwandler, je nach Ihren Bedürfnissen
- Für die Easy-Produktlinie mit 75 PS wird optional eine Hubarbeitsbühne angeboten.

**Komfort und Ergonomie**

Die MT-Produktlinie mit mittlerer Höhe ist mit einer modernen Kabine ausgestattet für ausgezeichneten Arbeitskomfort und eine 360°-Sichtbarkeit. Einfaches, intuitives Armaturenbrett mit JSM<sup>®</sup>.





14,18 m  
Große  
Höhen

## Die Magie großer Höhen Sicherheit, Leistung und Vielseitigkeit

Die Teleskoplader MT 1440 und 1840 sind sehr leistungsstark. Sie bieten ein ausgezeichnetes Arbeitsprofil und eine Hebekraft von bis zu 4 Tonnen.

### Die Maschinen bieten Ihnen eine auf dem Markt einmalige Vielseitigkeit:

- Benutzerfreundliche und leicht transportierbare Maschinen.
- Das Design der unterschiedlichen Modelle der Produktlinie gleicht sich.
  - Breite Stützen für eine bessere Stabilität vorn und an den Seiten.
    - Zahlreiche Anwendungsmöglichkeiten auf der Baustelle, dank zahlreicher Anbaugeräte.
    - Motor mit 75 PS oder 100 PS.

## Einfach und absolut sicher arbeiten

- Das ECS ermöglicht eine Verringerung des Drucks auf die Hydraulikleitung, ohne dass der Motor ausgeht.
- Einstellung des Hydraulikflusses der Anbaugerätelinie.
- Automatische Parkbremse mit seitlicher Starthilfe.
- Sperrung der Geräteträgerneigung zur Absicherung bei der Handhabung.
- Digitaler Code zum Zünden der Maschine.
- Optionale Funksteuerung.
- Optionale versetzte Taste für ECS.
- Optionaler Eco-Stop



## Eine kompakte und ultra widerstandsfähige Motorhaube

Die MT 14-18 m sind jetzt mit einer ultra widerstandsfähigen Motorhaube aus Telen ausgestattet, einem wärmegehärteten Harz, der Stöße auffängt, ohne sich zu verformen. Das bedeutet, dass sie beispiellos widerstandsfähig sind gegen Stöße auf der Baustelle und gegenüber Wärme sowie Vibrationen. Sie lassen sich bei einem Riss schnell reparieren und auch der Lack ist rasch wieder hergestellt. Zudem garantieren sie einen einfachen Transport und lassen sich dank des optimierten Gewichts schnell auswechseln. Die Kompaktheit der Motorhaube sorgt für optimale Sicht für mehr Sicherheit

## Noch produktiver dank leistungsstarker Maschinen

Die Leistung und Wendigkeit der Teleskoplader MT 1440 / 1840 ermöglichen Ihnen die Ausführung all Ihrer Bauarbeiten und sichern Ihnen noch mehr Produktivität. Genau wie bei den Modellen für mittlere Höhen sind auch hier die Lastdiagramme und die Leistung außergewöhnlich.

Niveaueingleich von +/- 9 % für beide Versionen. Einsatz der Hubarbeitsbühne bis zu 1.000 kg mit automatischer Blockierung der Hinterachse.





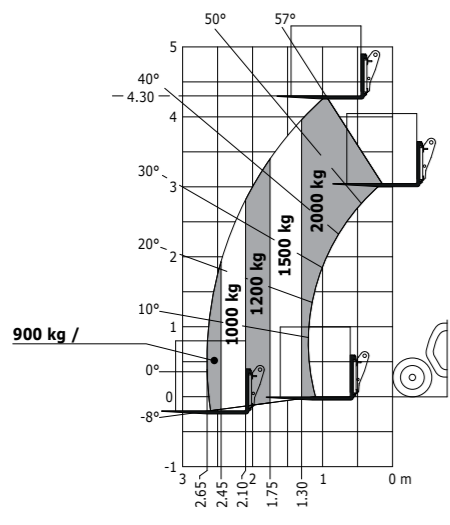
# KOMPAKT



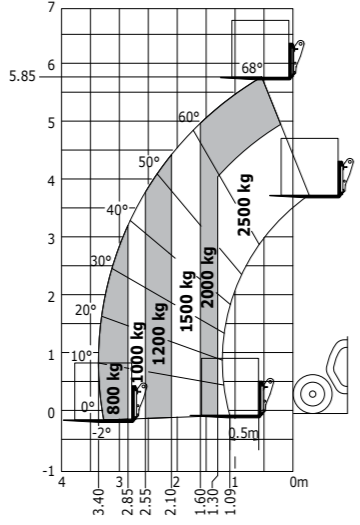
## MT 420 H MT 625 H/HA

	H/C*	MT 420 H	MT 625 H	MT 625 HA **
Getriebe		Hydrostatisch	Hydrostatisch	Hydrostatisch
Motorleistung	PS (kW)	57 (42)	75 (55,4)	75 (55,4)
Motormarke	-	Kubota	Kubota	Kubota
Max. Tragkraft	kg	2 000	2 500	2 500
Max. Hubhöhe	m	4,30	5,85	5,85
Max. Reichweite	m	2,65	3,40	3,40
Stabilisatoren		Nein	Nein	Nein
Abmessungen Geräteträger (BxLxH)	m	3,63 x 1,49 x 1,90	3,90 x 1,81 x 1,92	3,90 x 1,81 x 1,92
Wendekreis (Räder außen)	m	2,98	3,31	3,31
Bodenfreiheit	m	0,24	0,33	0,33
Eigengewicht (mit Gabel)	kg	4190	4 800	4 800
Höchstgeschwindigkeit (kann gemäß den jeweils geltenden Bestimmungen variieren)	km/h	25	25	25

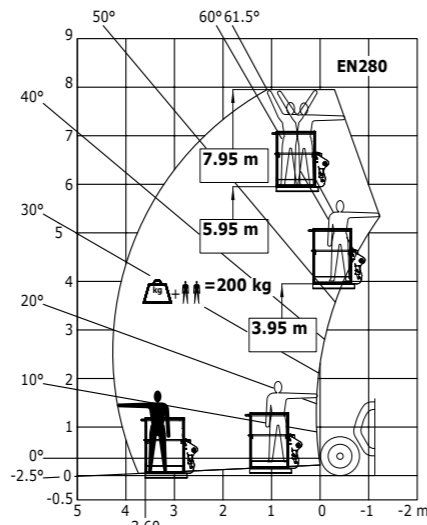
\* H: Hydrostatisch      \*\* HA: Hydrostatisch/Zugang (Hubarbeitsbühne)



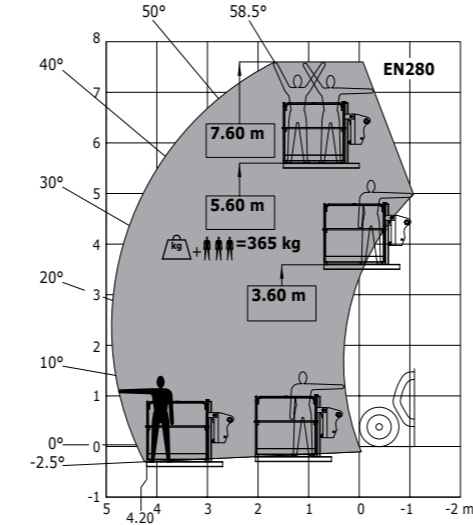
MT 420 H



MT 625 H  
MT 625 HA



MT 625 HA  
Hubarbeitsbühne 200 kg



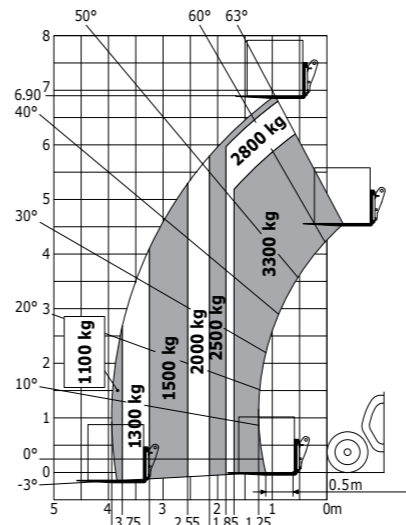
MT 625 HA  
Hubarbeitsbühne 365 kg

# MITTLERE HÖHEN

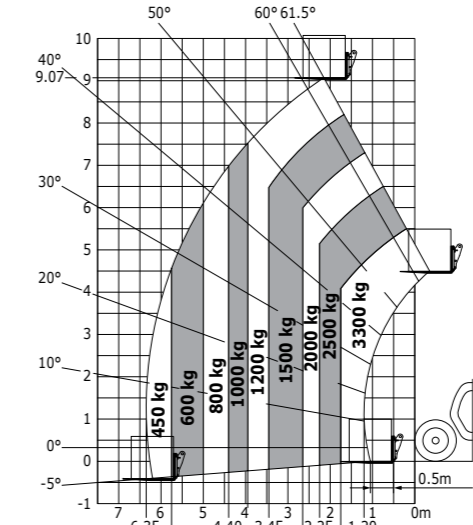


## MT 733 EASY MT 933 EASY MT 1033 EASY

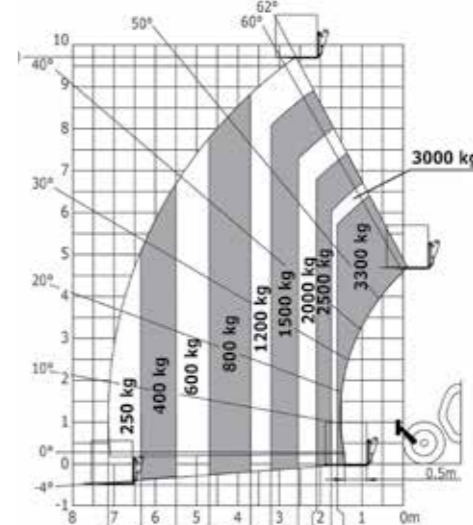
	H/C	MT 733 Easy	MT 933 Easy	MT 1033 Easy
Getriebe		Drehmomentwandler	Drehmomentwandler	Drehmomentwandler
Motorleistung	PS (kW)	75 (55,4)	75 (55,4)	75 (55,4)
Motormarke	-	Deutz	Deutz	Deutz
Max. Tragkraft	kg	3 300	3 300	3 300
Max. Hubhöhe	m	6,90	9,07	9,98
Max. Reichweite	m	3,90	6,35	7,15
Stabilisatoren		Nein	Nein	Ja
Abmessungen Geräteträger (BxLxH)	m	4,74 x 2,34 x 2,30	4,68 x 2,34 x 2,30	4,93 x 2,34 x 2,30
Wendekreis (Räder außen)	m	3,80	3,80	3,80
Bodenfreiheit	m	0,45	0,45	0,45
Eigengewicht (mit Gabel)	kg	6 700	7145	7790
Höchstgeschwindigkeit (kann gemäß den jeweils geltenden Bestimmungen variieren)	km/h	25	25	25



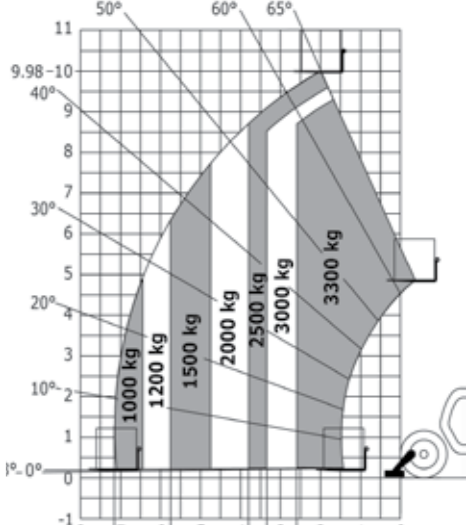
MT 733 EASY



MT 933 EASY



MT 1033 EASY  
auf Reifen



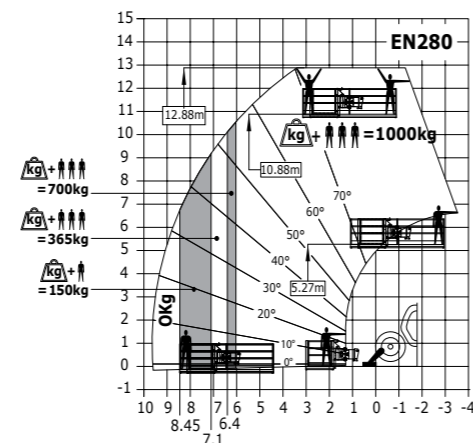
MT 1033 EASY  
auf Stabilisierungstützen



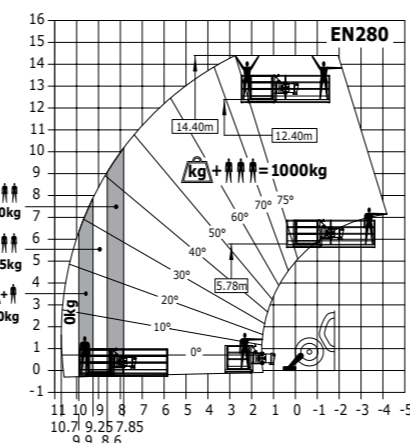


# MT 1135 / 1135 EASY MT 1335 / 1335 EASY

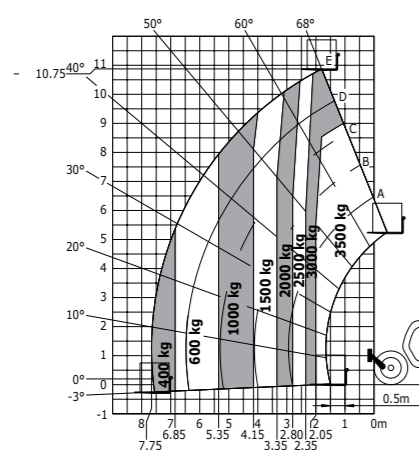
		MT 1135/1135 Easy	MT 1335/1335 Easy
Getriebe	H/C	Drehmomentwandler Hydrostatisch (H - HA)	Drehmomentwandler Hydrostatisch (H - HA)
Motorleistung	PS (kW)	75 (55,4) Easy 100 (75)	75 (55,4) Easy 100 (75)
Motormarke	-	Deutz 75 (55,4) Perkins 100 (75)	Deutz 75 (55,4) Perkins 100 (75)
Max. Tragkraft	kg	3 500	3 500
Max. Hubhöhe	m	11,05	12,55
Max. Reichweite	m	7,75	8,75
Stabilisatoren		Ja	Ja
Abmessungen Geräteträger (BxLxH)	m	5,37 x 2,28 x 2,42	5,86 x 2,28 x 2,42
Wendekreis (Räder außen)	m	3,65	3,65
Bodenfreiheit	m	0,42	0,42
Eigengewicht (mit Gabel)	kg	8 900	9 200
Höchstgeschwindigkeit (kann gemäß den jeweils geltenden Bestimmungen variieren)	km/h	25 (Easy) 25 oder 35	25 (Easy) 25 oder 35



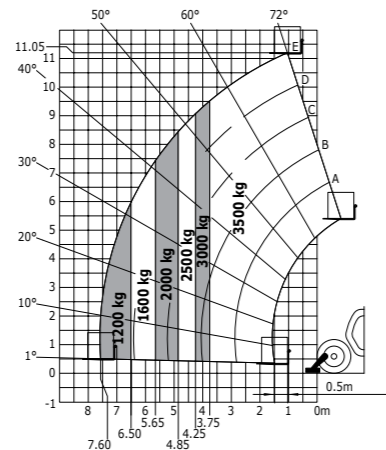
**MT 1135 HA EASY**  
Hubarbeitsbühne



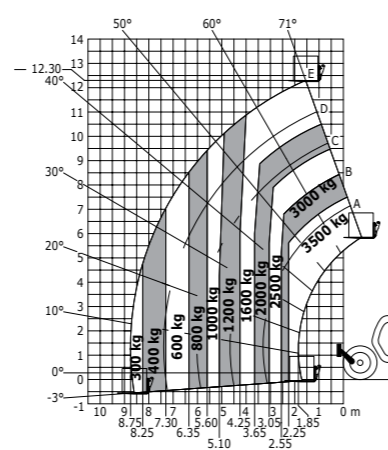
**MT 1335 HA EASY**  
Hubarbeitsbühne



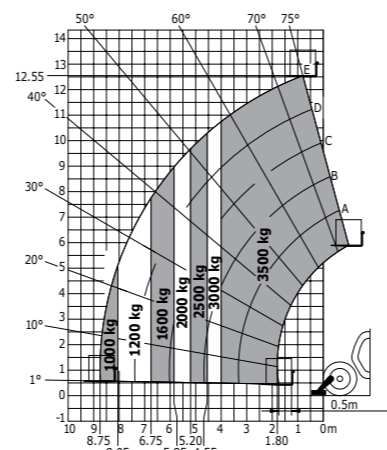
**MT 1135/1135 Easy**  
auf Reifen mit Niveau-Ausgleich



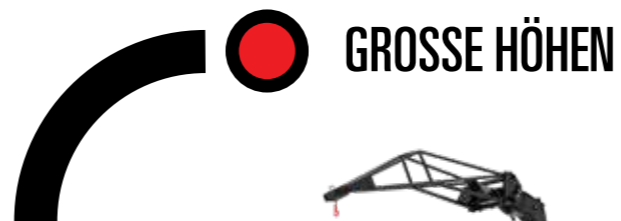
**MT 1135/1135 EASY**  
auf Stabilisierungsstützen



**MT 1335/1335 Easy**  
auf Reifen mit Niveau-Ausgleich



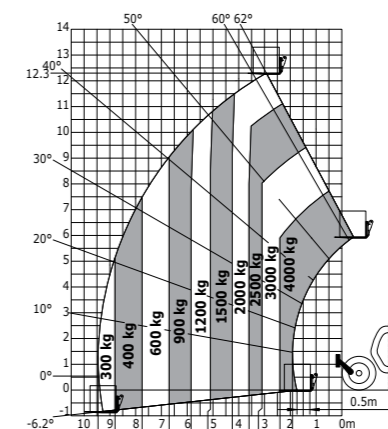
**MT 1335/1335 Easy**  
auf Stabilisierungsstützen



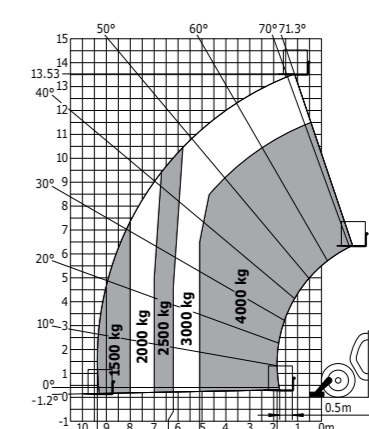
# MT 1440 / EASY / A / HA

		MT 1440 Easy	MT 1440	MT 1440 A*/HA
Getriebe	H/C	Drehmomentwandler	Drehmomentwandler	A: Drehmomentwandler/ HA: Hydrostatisch
Motorleistung	PS (kW)	75 (55,4)	100 (75)	100 (75)
Motormarke	-	Deutz	Perkins	Perkins
Max. Tragkraft	kg	4000	4000	4000
Max. Hubhöhe	m	13,53	13,53	13,53
Max. Reichweite	m	9,46	9,46	9,46
Stabilisatoren		Ja	Ja	Ja
Abmessungen Geräteträger (BxLxH)	m	6,13 x 2,37 x 2,45	6,13 x 2,37 x 2,45	6,13 x 2,37 x 2,45
Wendekreis (Räder außen)	m	3,97	3,97	3,97
Bodenfreiheit	m	0,37	0,37	0,37
Eigengewicht (mit Gabel)	kg	10 900	11 000	11 200
Höchstgeschwindigkeit (kann gemäß den jeweils geltenden Bestimmungen variieren)	km/h	25	25 oder 35	25 oder 35

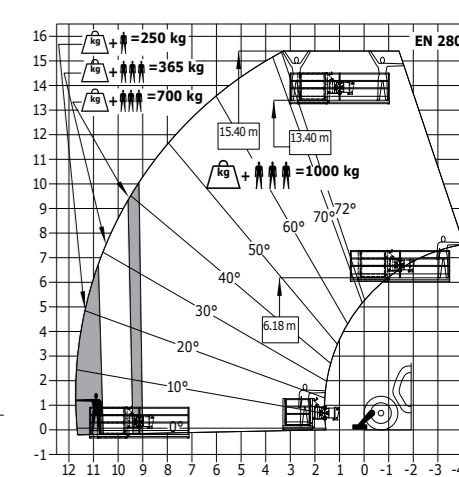
\* A: Zugang (Hubarbeitsbühne)



**MT 1440/1440 Easy**  
auf Reifen mit Niveau-Ausgleich



**MT 1440/1440 Easy**  
auf Stabilisierungsstützen

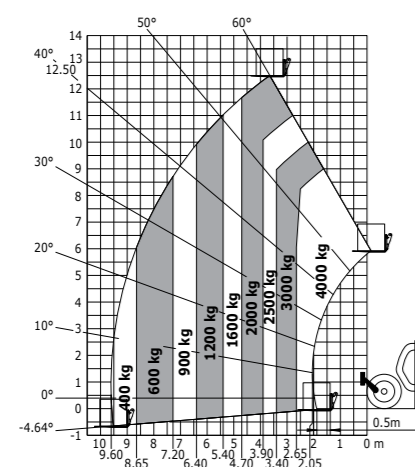


**MT 1440 A/HA**  
Hubarbeitsbühne

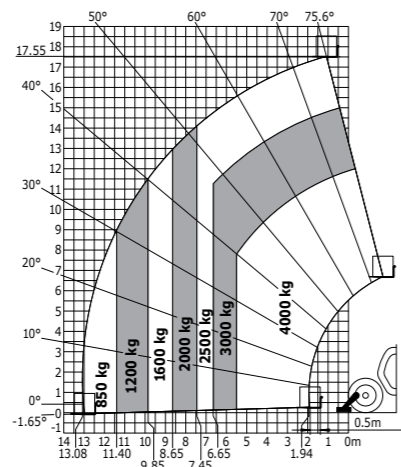




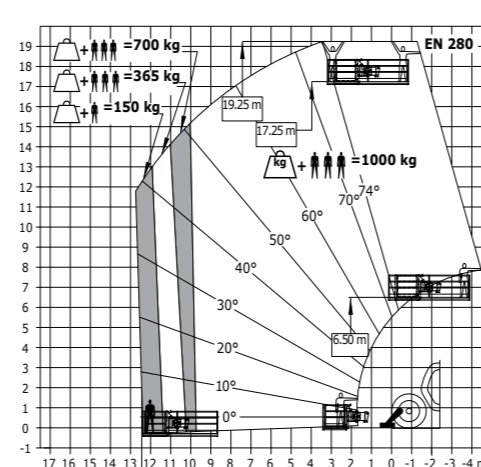
## MT 1840 / 1840 EASY



**MT 1840/MT 1840 EASY**  
auf Reifen mit Niveau-Ausgleich



**MT 1840/MT 1840 EASY**  
auf Stabilisierungsstützen



**MT 1840 A/HA**  
Hubarbeitsbühne

Getriebe	H/C	MT 1840 Easy	MT 1840	MT 1840 A / HA
		Drehmomentwandler	Drehmomentwandler	A: Drehmomentwandler/ HA: Hydrostatisch
Motorleistung	PS (kW)	75 (55,4)	100 (75)	100 (75)
Motormarke	-	Deutz	Perkins	Perkins
Max. Tragkraft	kg	4 000	4 000	4 000
Max. Hubhöhe	m	17,55	17,55	17,55
Max. Reichweite	m	13,08	13,08	13,08
Stabilisatoren		Ja	Ja	Ja
Abmessungen Geräteträger (BxLxH)	m	6,27 x 2,42 x 2,50	6,27 x 2,42 x 2,50	6,27 x 2,42 x 2,50
Wendekreis (Räder außen)	m	4,01	4,01	4,01
Bodenfreiheit	m	0,42	0,42	0,42
Eigengewicht (mit Gabel)	kg	11 700	11 800	12 000
Höchstgeschwindigkeit (kann gemäß den jeweils geltenden Bestimmungen variieren)	km/h	25	25 oder 35	25 oder 35



### 100 Teile-Nummern

Manitou bietet Ihnen neben einer Standardausrüstung mit Gabeln auch eine breite Palette an Anbaugeräten mit über 100 Artikelnummern mit einer immer größer werdenden Vielfalt.

### Einfacher und schneller Anbau

Um Ihnen wertvolle Arbeitszeit zu sparen, ist das Manitou-Anbausystem (TS: einfache Geräteaufnahme mit manueller oder hydraulischer Verriegelung) zuverlässig, schnell und einfach zu bedienen. Anbaugeräte lassen sich damit ohne Schwierigkeiten auswechseln.



#### CBR – Erdschaufel ohne Zähne

Spezielle Schaufel zur Beförderung von schweren Materialien (max. 2.100 kg/m<sup>3</sup>). Verstärkte Struktur für eine bessere Haltbarkeit. Optional mit geschraubter 500 HB Schürfleiste (LDR) erhältlich.



#### TFF – Gabelträger mit schwimmenden Gabelzinken

Der Gabelträger mit schwimmenden Gabelzinken ermöglicht die Aufnahme und das Handling von Palettenlasten auf unebenem Gelände. Er wird in unterschiedlichen Breiten und mit verschiedenen Tragfähigkeiten angeboten und passt sich an alle Einsatzbereiche an.



#### CAF – Hydraulischer Zinkenversteller Schwimmende Gabelzinken

Mit diesem Zinkenversteller können Sie die Zinkenweite schnell und einfach vom Fahrersitz aus an die Abmessungen der Paletten anpassen. Für eine noch größere Effizienzsteigerung sorgt der optional verfügbare Seitenschub.



#### P – Kranausleger

Der teleskopierbare Kranausleger bietet einen perfekten Kompromiss zwischen frontaler Reichweite und Leichtigkeit. Ein unerlässliches Werkzeug für die Beförderung von hängenden Lasten. Tragfähigkeiten von 600 bis 2.000 kg im Angebot erhältlich.



#### JE – Teleskopierbarer Lasthaken

Einfache und sichere Lösung für die Beförderung und Platzierung von Dachbinden (einzeln oder in Bündeln).



#### PC – Lasthaken

Hierbei handelt es sich um ein einfaches Anbaugerät für den sicheren Umgang mit hängenden Lasten, das die Stabilität der MT-Maschinen bewahrt.



#### HBB – Big Bags Träger

Ermöglicht die sichere Handhabung von 1 bis 4 Big Bags. Erhöht die Effizienz bei der Be- und Entladung.



#### SCC – 2-in-1 Kehrmaschine

Kehren, Sammeln oder Schwaden ... Sie müssen sich gar nicht entscheiden! Die Kehrmaschine SCC ist eine wettbewerbsfähige Lösung und liefert eine hervorragende Arbeitsqualität ab. Dieses Anbaugerät ist für leichte und mittelintensive Anwendungen geeignet.

WEITERE ANBAUGERÄTE AUF:  
[WWW.MANITOU.COM](http://WWW.MANITOU.COM)





### 1.400 Vertragshändler zu Ihren Diensten

Das Vertragshändlernetz von Manitou umfasst über 120 Länder. Mehr als 2.000 professionelle Servicetechniker, die auf Manitou-Produkte spezialisiert sind, stehen Ihnen vom Verkauf bis hin zum After-Sales-Service zur Seite.

### Know-how und Service über die gesamte Nutzungsdauer hinaus

Ihr MANITOU-Vertragshändler bietet Ihnen über den gesamten Lebenszyklus Ihrer Maschine hinweg und darüber hinaus eine umfassende Palette an Dienstleistungen. Er begleitet Sie und macht sich eingehend mit Ihren Anforderungen vertraut, um Ihnen die beste Lösung anbieten zu können.



- **Vertragshändlernetz**  
 Unabhängig davon, ob Sie in der Landwirtschaft, im Bauwesen oder in der Industrie tätig sind – Sie werden von einem Experten betreut.
- **Wartungsverträge**  
 Ihnen stehen drei, auf Ihre Anforderungen abgestimmte Wartungsverträge, zur Auswahl: Initial-, Advanced- und Excellence-Service. Überlassen Sie die Wartung Ihrer Geräte vertrauensvoll Ihrem zuständigen Vertragshändler.
- **Finanzierung**  
 Mieten oder kaufen? Manitou Finance erleichtert Ihnen die Investition in Maschinen – mit eigenen Finanzierungs- oder Leasingangeboten.
- **Garantieverlängerung**  
 Mit der Maniplus-Garantieverlängerung verlängern Sie die Gewährleistung Ihres Manitou-Geräts auf bis zu 5 Jahre. Sie können Ihr Gerät jederzeit beruhigt nutzen.
- **Die Online-Lösung**  
 Easy Manager ist ein einfaches, flexibles Flottenmanagement-System mit der Sie Ihren Fuhrpark effizient verwalten, optimieren und überwachen können.
- **Gebrauchtgeräte**  
 Sie suchen ein Gebrauchtprodukt? In diesem Fall ist das Vertragshändlernetz von Manitou die richtige Anlaufstelle. Wenden Sie sich an Ihren Manitou-Vertragshändler oder besuchen Sie [used.manitou.com](http://used.manitou.com), die Website von Manitou für Gebrauchtprodukte, auf der Sie bestimmt fündig werden!
- **Original-Ersatzteile**  
 Ihr Manitou-Vertragshändler hat Zugriff auf über 70.000 Ersatzteile ... Sie können auf sein Know-how und seinen Service setzen – Tag für Tag!



Ihr Vertragshändler:



Firmensitz

B.P. 249 - 430 rue de l'Aubinière - 44158 Ancenis Cedex - Frankreich

Tel.: 00 33 (0)2 40 09 10 11 - Fax: 00 33 (0)2 40 09 10 97